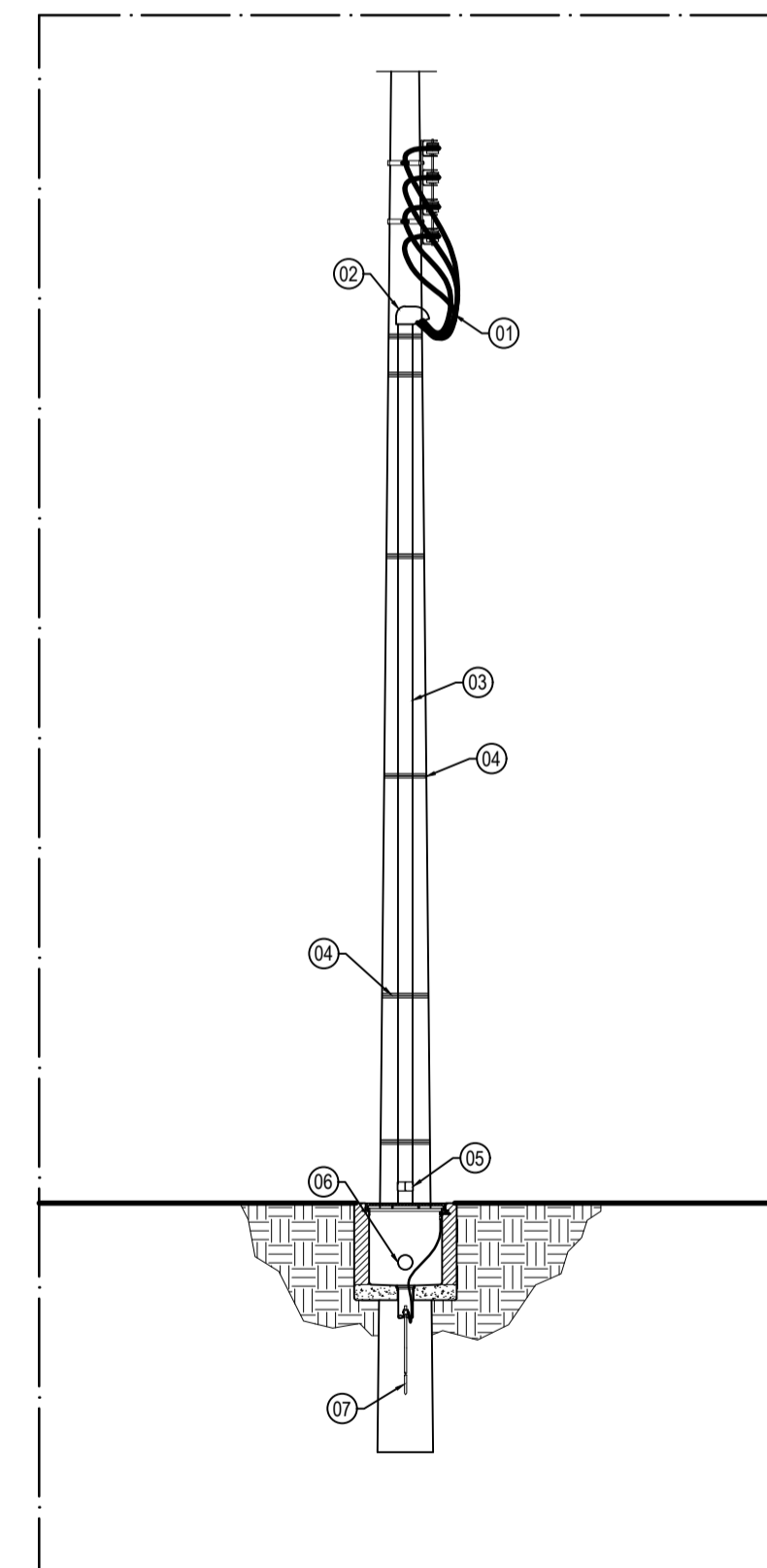
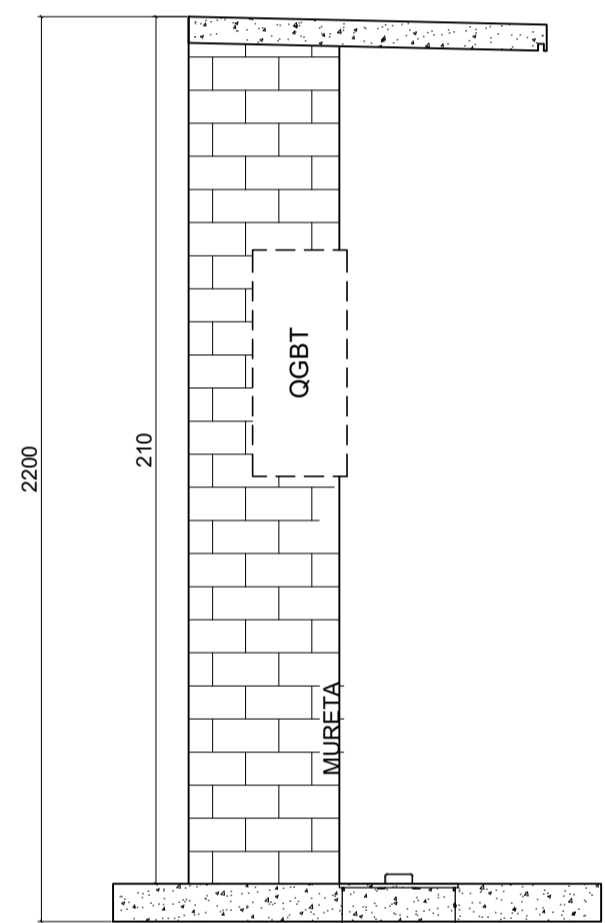
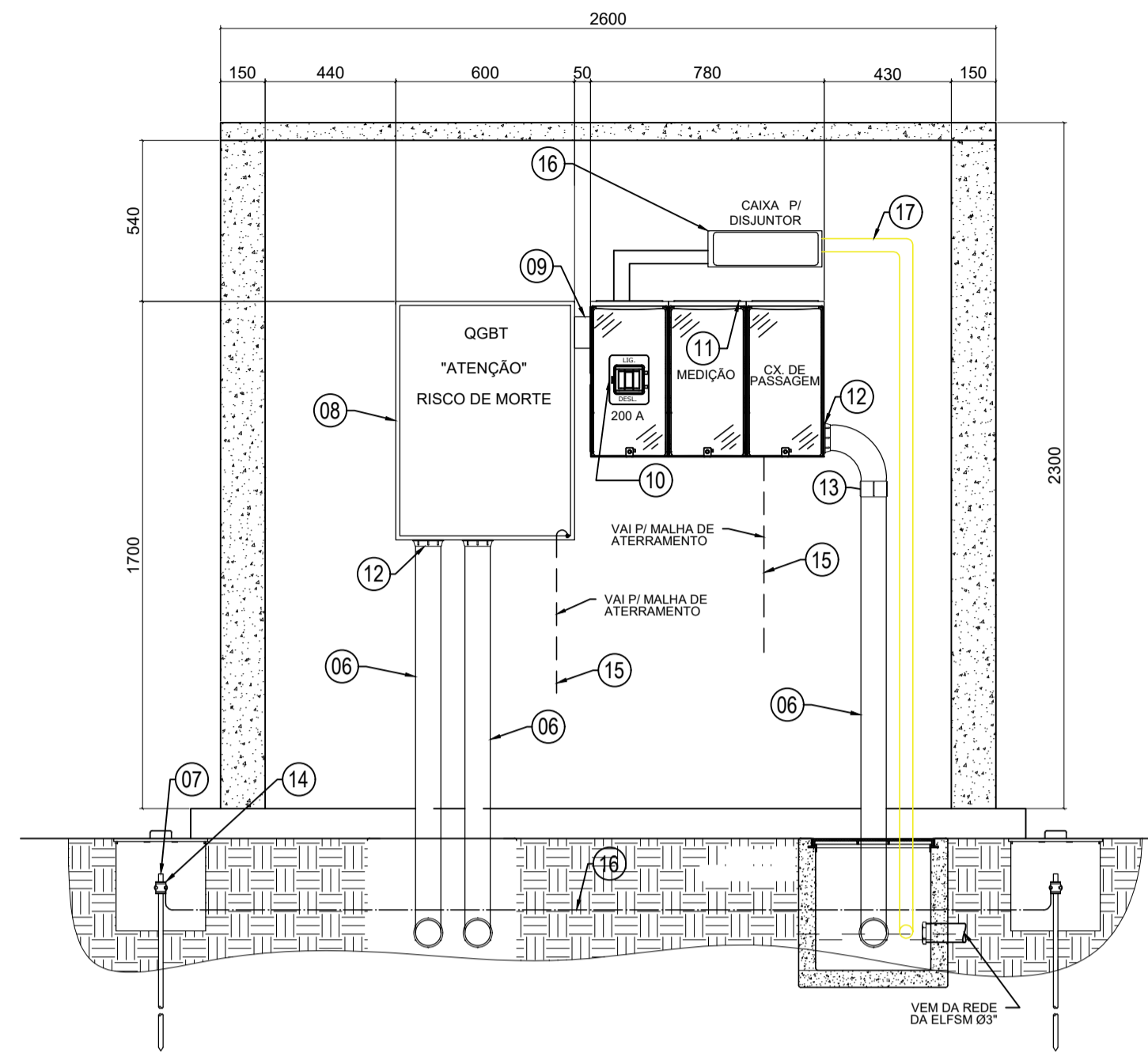


RAMAL DE ENTRADA: VISTA FRONTAL

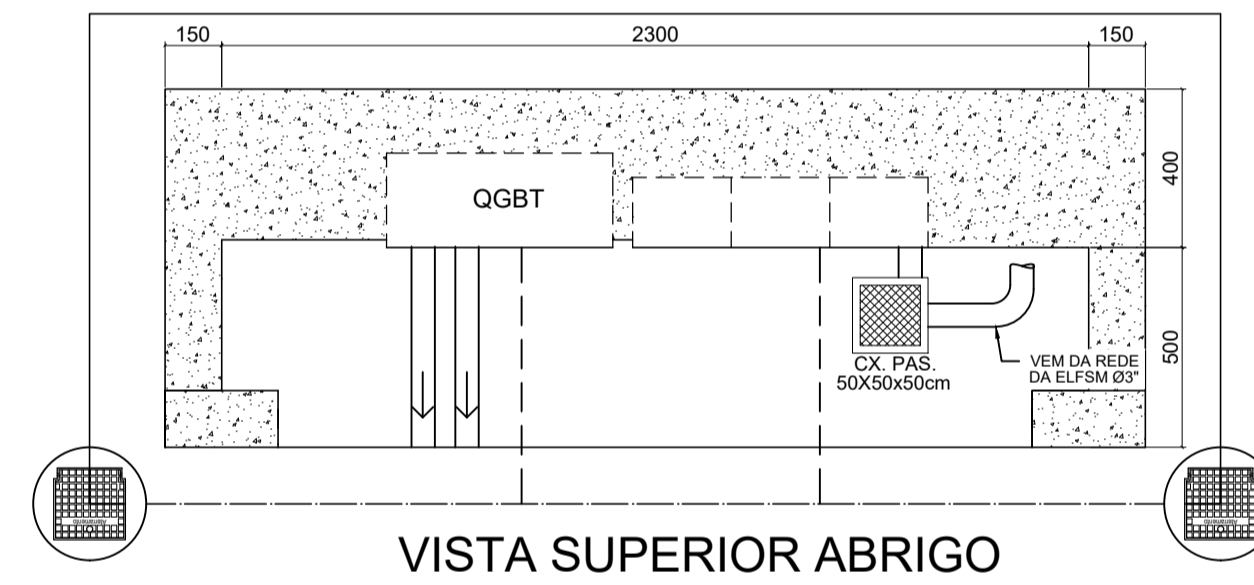


RAMAL DE ENTRADA: VISTA LATERAL

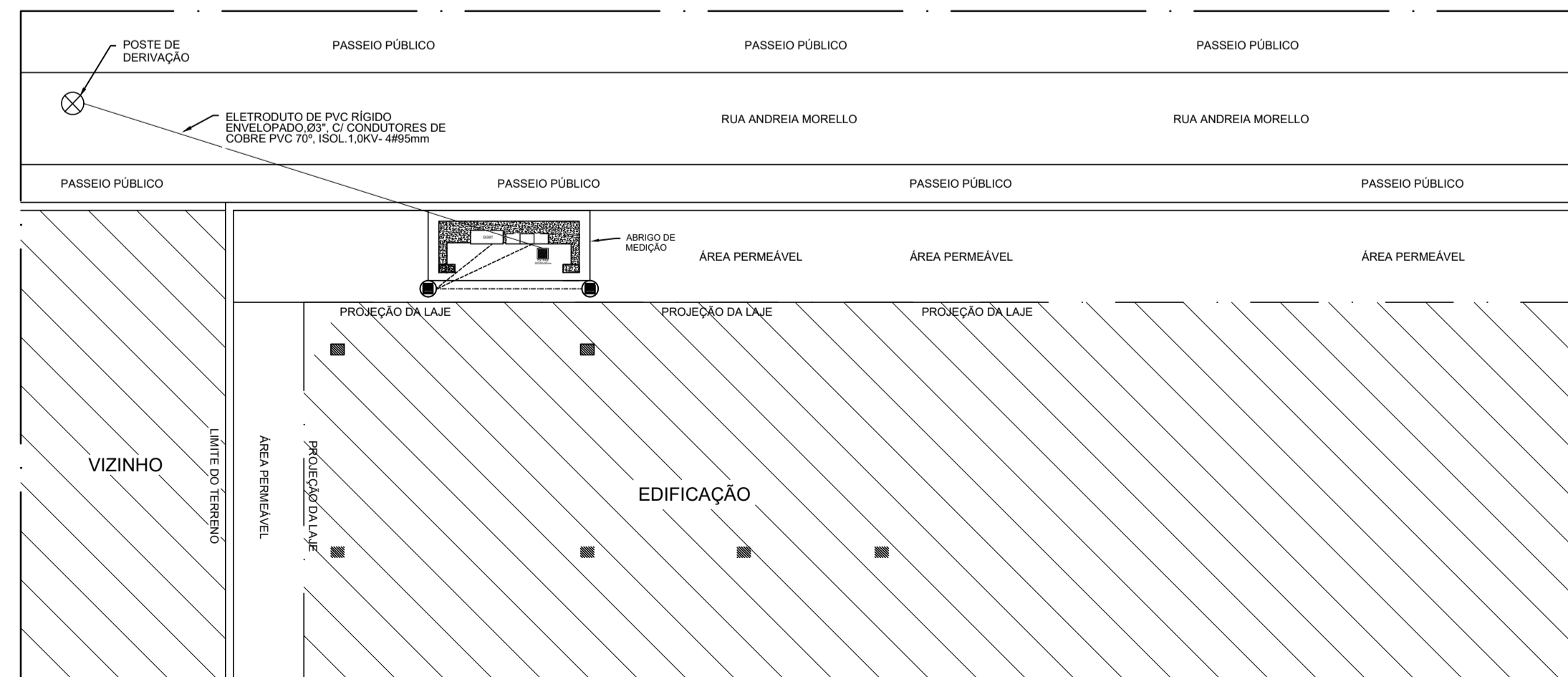
FORNECIMENTO DE ENERGIA ELÉTRICA EM TENSÃO SECUNDÁRIA RAMAL NO LADO OPOSTO DA REDE SECUNDÁRIA MODALIDADE 3 - ATÉ 75KW



VISTA LATERAL ABRIGO



VISTA SUPERIOR ABRIGO



PLANTA DE IMPLANTAÇÃO

1/100

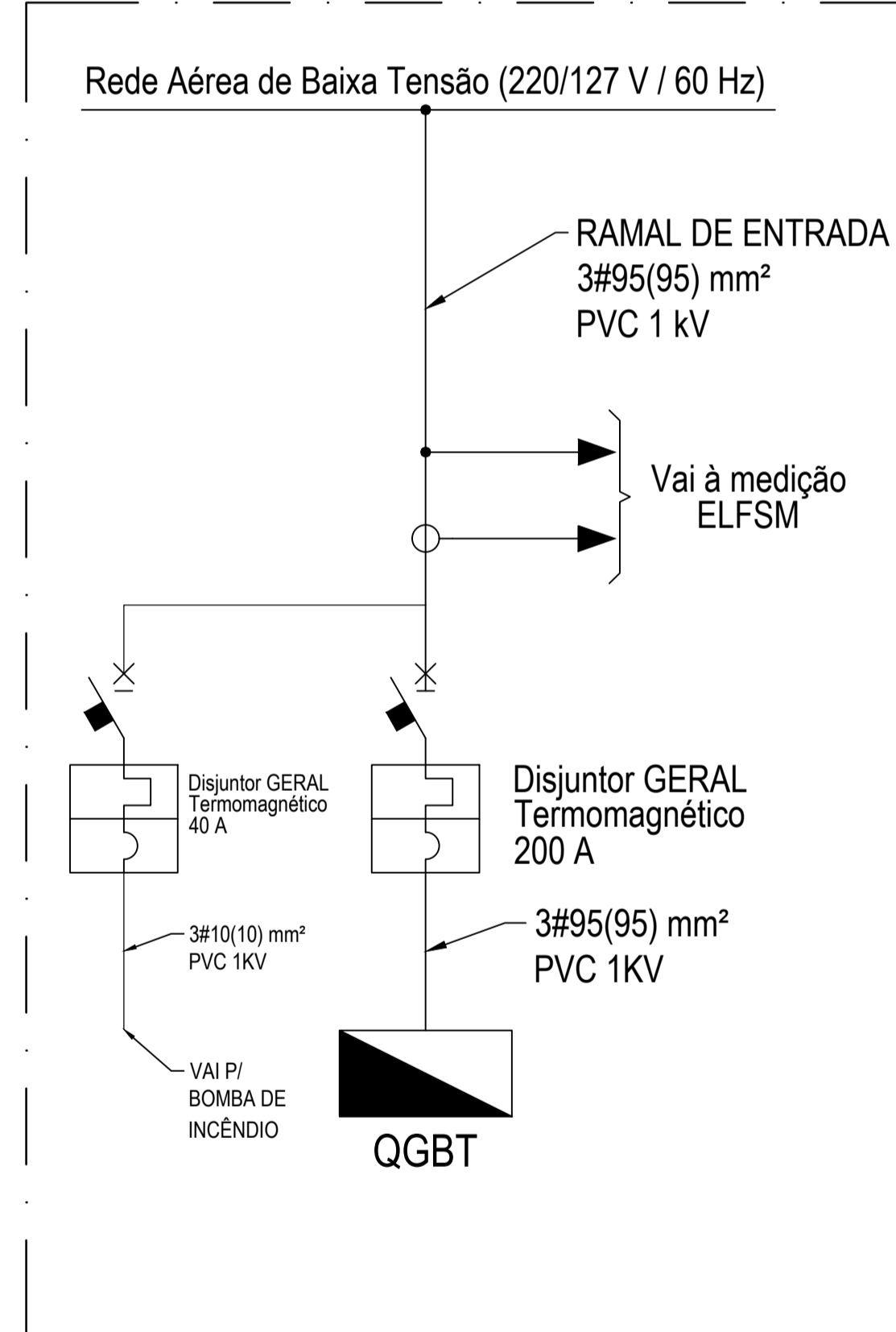
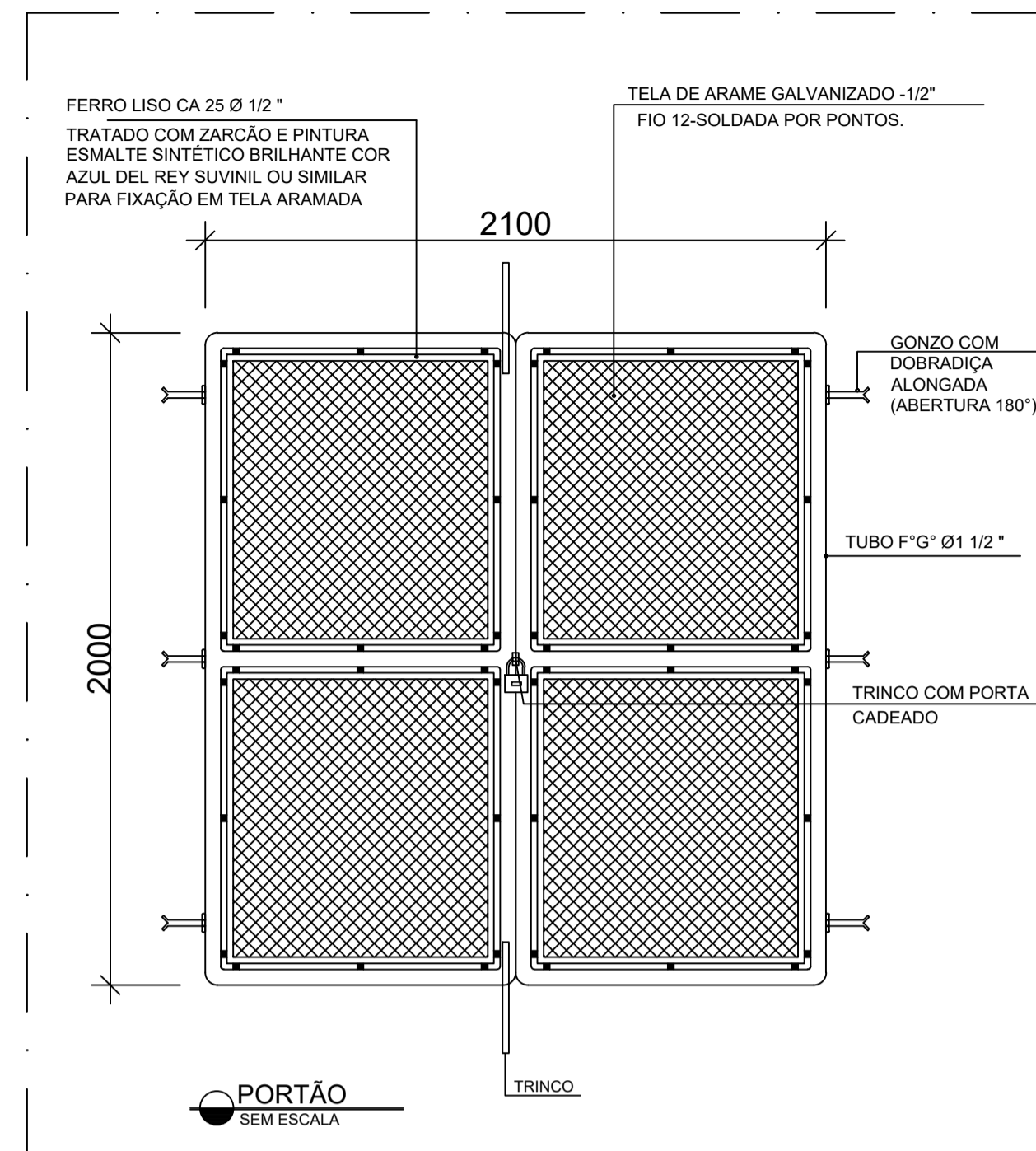
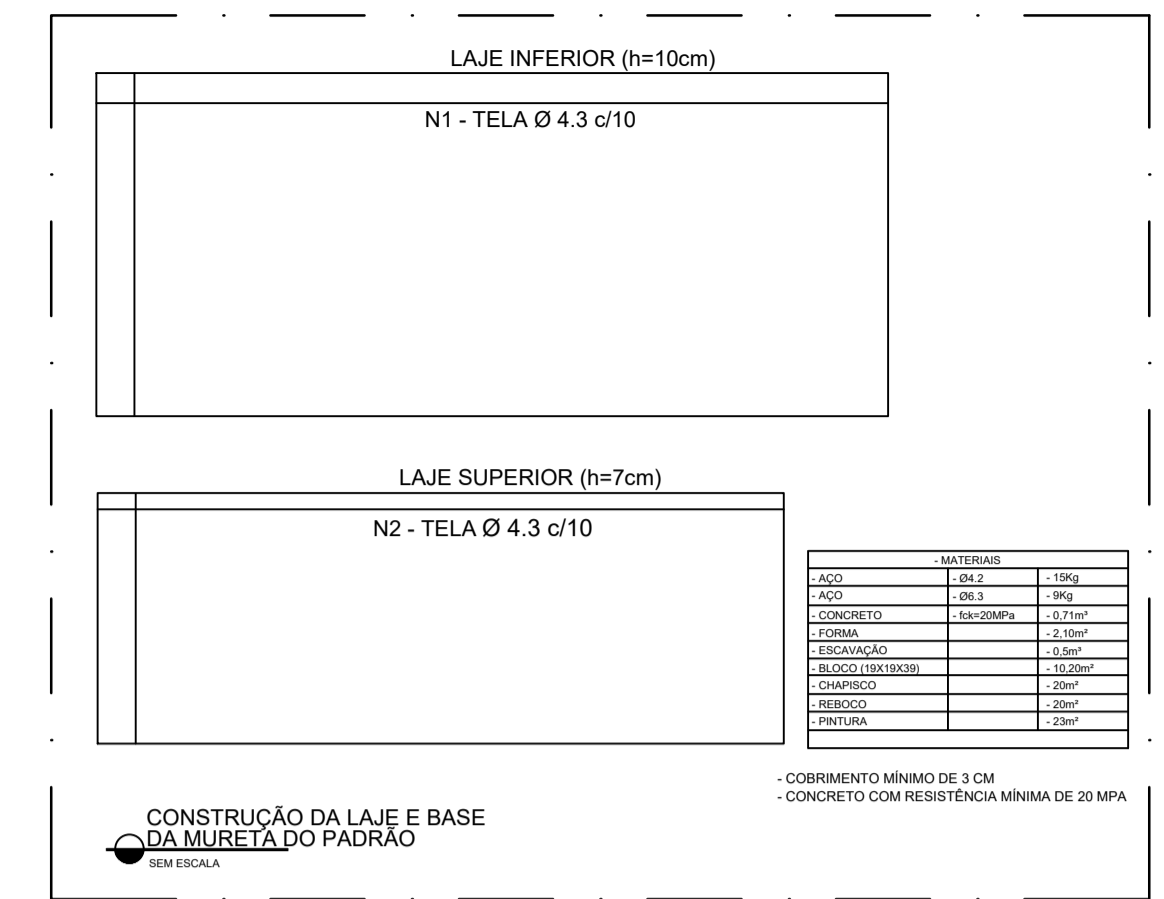


DIAGRAMA UNIFILAR SEM ESCALA





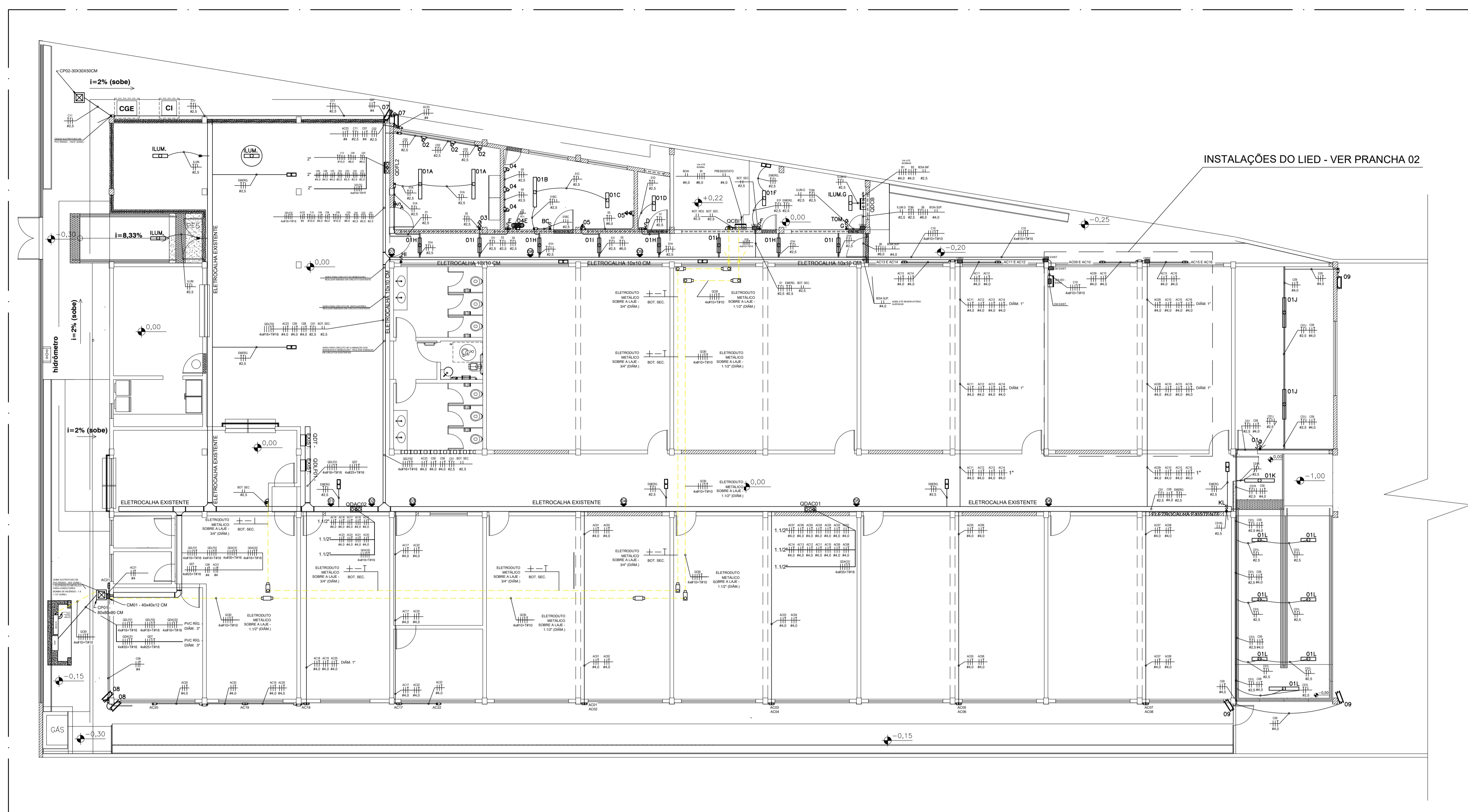
NOTAS, RAMAL DE ENTRADA:

- CONDUTORES ACIMA DE 10 mm² SERÃO CABOS.
- TODO CONDUTOR NEUTRO DEVERÁ SER IDENTIFICADO NA COR AZUL CLARO E QUANDO SUBTERRÂNEO, A CLASSE DE ISOLAMENTO DO MESMO SERÁ DE 1000V.
- OS DISJUNTORES DEVERÃO SER MONOPOLARES, BIPOLARES OU TRIPOLARES, NÃO PERMITINDO-SE O USO DE DOIS OU TRÊS DISJUNTORES MONOPOLARES ACOPLADOS MECANICAMENTE.
- CAIXAS DE DISTRIBUIÇÃO DEVERÃO SER EXECUTADAS PELO EXECUTOR DA OBRA.
- OS NÚMEROS DENTRO DO CÍRCULO REFEREM-SE AOS ITENS DA LISTA DE MATERIAL.
- AS COTAS SÃO DADAS EM MILÍMETRO.
- O ELETRODUTO DEVERÁ FICAR APARENTE ATÉ A ENTRADA DA CAIXA DE MEDIÇÃO E DISTANTE 1 cm DO MURO.
- NÃO SERÁ PERMITIDA A COBERTURA DO ELETRODUTO APÓS A LIGAÇÃO DO CONSUMIDOR.
- DEVERÁ SER DEIXADA 100CM DE FOLGA NOS CONDUTORES DENTRO DA CAIXA DE PASSAGEM.
- AS CAIXAS DO MEDIDOR E DO DISJUNTOR DEVERÃO SER FIXADAS NA PAREDE COM BUCHAS E PARAFUSOS E NUMA PROFUNDIDADE QUE SUAS TAMPAS POSSAM SER REMOVIDAS.
- A LAJE DE COBERTURA DO PADRÃO DEVERÁ APRESENTAR INCLINAÇÃO DE 2%, ESPESURA 7CM.
- NÃO SÃO PERMITIDAS EMENDAS NOS CONDUTORES DO RAMAL DE ENTRADA.

ITEM	DESCRIÇÃO DE MATERIAL	UNIDADE	QUANT.	OBS
01	CONDUTOR DE COBRE PVC 70", ISOL.1,0kV-#95mm	m	v	C
02	CABEÇOTE DE AÇO GALVANIZADO (#3")	Pç	1	C
03	ELETRODUTO DE AÇO GALVANIZADO (#3")	m	v	C
04	ARAME DE AÇO GALVANIZADO N° 14 BWG	m	v	C
05	LUVA DE AÇO GALVANIZADO 85mm (#3")	Pç	1	C
06	ELETRODUTO DE ENTRADA DE PVC RÍGIDO 85MM (#3")	m	v	C
07	HASTE DE TERRA COMPRIMENTO 2400mm	Pç	3	C
08	QGBT	Pç	1	C
09	NIPLE DE PVC RÍGIDO 85mm (#3")	Pç	3	C
10	DISJUNTOR GERAL CAIXA MOLDADA 200A	Pç	1	C
11	CAIXA PARA MEDIDOR POLIFÁSICO PADRÃO ELFSM - MODALIDADE 3 MAIOR QUE 63,1KW ATÉ 75KW	Pç	1	C
12	BUCHA E ARRUELA PARA ELETRODUTO 85mm (#3")	Pç	v	C
13	LUVA DE PVC RÍGIDO 85mm (#3")	Pç	v	C
14	CONECTOR APROPRIADO	Pç	v	C
15	CONDUTOR DE COBRE N° #50 mm ²	m	v	C
16	CAIXA PARA DISJUNTOR DA BOMBA DE INCÊNDIO	und	1	C
17	ELETRODUTO METÁLICO-TUBULAÇÃO CONDUTORES DE INCÊNDIO (#1.1/2")	m	v	C

V = QUANTIDADE VARIÁVEL
C = MATERIAL FORNECIDO PELO CONSUMIDOR
E = MATERIAL FORNECIDO PELA CONCESSIONÁRIA

02			
01			
N°.	DESCRIÇÃO	RESP.	DATA
REVISÃO			
 GOVERNO DO ESTADO DO ESPÍRITO SANTO SECRETARIA DE ESTADO DA EDUCAÇÃO - SEDU		 GERÊNCIA DE REDE FÍSICA ESCOLAR	
SEDU			
TÍTULO: REFORMA NAS INSTALAÇÕES ELÉTRICAS DA EEEFM PROFESSOR CARLOS MENDES			
ENDEREÇO: RUA ALVINO PAULO PEREIRA, 883 - NOVO BRASIL - GOVERNADOR LINDEMBERG			
PRANCHA: ELÉTRICA		PROJETO: INSTALAÇÕES ELÉTRICAS	
SUBSECRETÁRIO ESTADUAL: AURÉLIO MENEQUELLI RIBEIRO		ESCALA: INDICADA	
GERENTE DA GERFE: MARCELO AMORIM GONÇALVES		UNIDADE: 64866/D	
COORDENADOR GERAL: EDSON DE OLIVEIRA PIRES		VISTO: 013366/D	
COORDENADOR ELETRICISTA: FELIPE DE BRITO AURÉLIO		VISTO: 159412/D	
AUTOR PROJETO: PEDRO HENRIQUE FALQUETO DIAS		VISTO: 20120883	
RESPONSÁVEL TÉCNICO: PEDRO HENRIQUE FALQUETO DIAS		VISTO: 159412/D	
ARQUIVO: GLI04-D02-EL-R00.dwg		DESENHO: VISTO:	
REFERÊNCIA: PLANTA DE SITUAÇÃO E RAMAL DE ENTRADA		ÁREA PROJETO DE INST. ELÉTRICAS: 1.063,91 M ² ÁREA SUJEITA À INTERVENÇÃO: 1.471,60 M ² ÁREA TOTAL DO TERRENO: 1.471,60 M ²	
FORMATO: A1	OBSERVAÇÕES:	DATA: SETEMBRO/2020	VISTO: REVISÃO: 01/10



SIMBOLOGIA	
	LUMINÁRIA DE SOBREPOR 2x18W REFLETOR E DIFUSOR EM CHAPA DE AÇO E PINTURA ELETROSTÁTICA.
	LUMINÁRIA DE SOBREPOR 2x9W REFLETOR E DIFUSOR EM CHAPA DE AÇO E PINTURA ELETROSTÁTICA.
	PROJETOR DE LED, POTÊNCIA DE 100W, GRAU DE PROTEÇÃO IP-65 E VIDA ÚTIL SUPERIOR A 25.000H
	INTERRUPTOR DE 1,2 OU 3 TECLAS SIMPLES (INDICAÇÃO EM PROJETO) - h=130cm - TENSÃO DE ISOLAÇÃO - 250V
	TOMADA BAIXA SIMPLES + TERRA - PARA CONDULETE 4x2" DE ALUMÍNIO - h=30cm - PADRÃO BR - 127V - 2P+T-20A.
	TOMADA MÉDIA SIMPLES + TERRA - PARA CONDULETE 4x2" EM ALUMÍNIO - h=130cm - PADRÃO BR - 127V - 2P+T-20A.
	BLOCO AUTÔNOMO P/ ILUMINAÇÃO DE EMERGÊNCIA
	BOTÃO PARA ACOMODAMENTO DE BOMBA DE INCÊNDIO
	CONDULETE DE ALUMÍNIO SILICO, SADA "T" - DIÂMETRO DE 3/4" OU INDICADO.
	CONDULETE DE ALUMÍNIO SILICO, SADA "LH" - DIÂMETRO DE 3/4" OU INDICADO.
	CONDULETE DE ALUMÍNIO SILICO, SADA "L" - DIÂMETRO DE 3/4" OU INDICADO.
	CONDULETE DE ALUMÍNIO SILICO, SADA "E" - DIÂMETRO DE 3/4" OU INDICADO.
	CONDULETE DE ALUMÍNIO SILICO, SADA "C" - DIÂMETRO DE 3/4" OU INDICADO.
	CONDULETE DE ALUMÍNIO SILICO, SADA "T" - DIÂMETRO DE 3/4" OU INDICADO.
	VENTILADOR TIPO TUFAO, COM GRADE METÁLICA REMOVÍVEL, SISTEMA DE OSCILAÇÃO
	QUADRO DE DISTRIBUIÇÃO - h=170cm DA FACE SUPERIOR (VER ESPECIFICAÇÃO NOS TRIFLARES).
	CAIXA DE PASSAGEM COM TAMPA PARAFUSADA, DIMENSÕES 15x15x5 CM OU INDICADAS EM PROJETO
	CAIXA DE PASSAGEM DE PISO - DIMENSÕES INDICADAS EM PROJETO
	ELETRODUTO FIXADO APARENTE NA PAREDE OU TETO EM PVC RÍGIDO, 4x1/4" OU INDICADO EM PLANTA BAIXA.
	PERFILADO METÁLICO, DIMENSÕES DE 38x38mm
	ELETROCALHA METÁLICA PERFORADA C/ TAMPAS P/ ELÉTRICA/LOGICA - DIMENSÕES INDICADAS EM PLANTA BAIXA.
	CABO PP 3 VAS - SEÇÃO SIMILAR AO DO CIRCUITO ELÉTRICO
	FIOS FASE, NEUTRO, RETORNO, CAMPANHA - TERRA.

LEGENDA DE CONDUTORES (SÓ FORAM CONSIDERADOS NOVOS CONDUTORES LANÇADOS)	
01	QDLF02 QDAC01 QDAC02 C08 AC18 AC19 AC20 AC21 EMERG. 4x#16+T#16 4x#35+T#16 4x#16+T#16 #4,0 #4,0 #4,0 #4,0 #2,5
02	QDLF02 QDAC01 C08 AC15 AC16 AC17 AC22 AC23 EMERG. 4x#16+T#16 4x#35+T#16 #4,0 #4,0 #4,0 #4,0 #4,0 #4,0 #2,5
03	QDAC01 C01 C09 AC15 AC16 EMERG. 4x#35+T#16 #2,5 #4,0 #4,0 #4,0 #2,5
04	QDAC01 C01 C09 AC01 AC02 AC15 AC16 EMERG. 4x#35+T#16 #2,5 #4,0 #4,0 #4,0 #4,0 #4,0 #2,5
05	C01 C09 AC05 AC06 AC07 AC08 AC09 AC10 AC11 AC12 AC13 AC14 AC15 AC16 EMERG. #2,5 #4,0 #4,0 #4,0 #4,0 #4,0 #4,0 #4,0 #4,0 #4,0 #4,0 #2,5
06	C01 C09 AC07 AC08 AC09 AC10 AC15 AC16 EMERG. #2,5 #4,0 #4,0 #4,0 #4,0 #4,0 #4,0 #4,0 #2,5
07	C01 C03 C04 C05 C06 C10 EMERG. #2,5 #2,5 #2,5 #6,0 #6,0 #10,0 #2,5
08	C01H1 C05 C06 C10 EMERG. #2,5 #6,0 #6,0 #10,0 #2,5
09	C01H1 C06 C10 EMERG. #2,5 #6,0 #10,0 #2,5

PLANTA BAIXA - AR CONDICIONADO TÉRREO

ESCALA 1/100

Quadro de Cargas Instaladas no QDLF2																		
Circuitos	Iluminação[W]				Tomadas[W]					Ventiladores de Parede [200w]	Outras Cargas	Total [W]	Equilíbrio de Fases			Dimensionamentos	Tensão [V]	Descrição dos Circuitos
	2x9	2x18	1x40	100	200	300	500	600	1000				A	B	C			
01	12	3										324	324			2,5	20	Iluminação Sala do AEE, Copa, Circulação 02 e Reservatórios
02					2			1				1000	1000			2,5	20	Tomadas Sala do AEE - Parede Janela
03					2							400	400			2,5	20	Tomadas Sala do AEE - Parede Porta
04						3				1		800	800			2,5	20	Tomadas Copa dos Funcionários e Ventilador Tufão
05							1	2				2500		2500		6,0	32	Tomadas Copa dos Funcionários - Geladeira e Microondas
06										1.491		1491	497	497	497	6,0	32	Alimentadores Quadro de Bombas Recalque
07			2									200	100	100		4,0	25	Iluminação Externa - Refletores Refeitório
08			2									200	100	100		4,0	25	Iluminação Externa - Fachada Frontal
09			3									300	150	150		4,0	25	Iluminação Externa - Fachada Fundos
10											4.500	4500	1500	1500	1500	10,0	40	Alimentadores QDLIED
11			1									40		40		2,5	20	Alimentação Totem
TOTAL	12	3	1	7	7	0	1	1	2	1	5991	11.755	3.471	3.747	4.537	3#16(16)mm²+T#16mm²	63A	220(3F+N+T)
											DEMANDA =	9.405						

- OS CIRCUITOS REFERENTES À ILUMINAÇÃO DA ÁREA EXTERNA SERÃO EXECUTADOS NOVAMENTE. O CABEAMENTO E OS APARELHOS SERÃO SUBSTITUÍDOS. COM RELAÇÃO À INFRAESTRUTURA DEVERÁ SER REAPROVEITADA QUANDO POSSÍVEL. SE AO FIM DA EXECUÇÃO DOS SERVIÇOS PARTE TUBULAÇÃO NÃO POSSUA CONDUTORES NO INTERIOR DEVERÁ SER RETIRADA.
- O CIRCUITO RESPONSÁVEL PELA ALIMENTAÇÃO DAS LUMINÁRIAS DE EMERGÊNCIA SERÁ DERIVADO DO QDLF 01 (EXISTENTE). O CIRCUITO ELÉTRICO EXISTENTE E QUE POSSUI ESTA FINALIDADE DEVE SER RETIRADO.
- AS LUMINÁRIAS QUE SERÃO INSTALADAS NO REFEITÓRIO DEVEM SER ALIMENTADAS ATRAVÉS DO CIRCUITO ELÉTRICO RESPONSÁVEL POR ENERGIZAR AS DEMAIS LUMINÁRIAS DO REFEITÓRIO. UM DESTES APARELHOS ESTÁ CIRCULADO NO PROJETO ELÉTRICO PARA QUE SIRVA DE REFERÊNCIA NO MOMENTO DA EXECUÇÃO DOS SERVIÇOS.

05			
04			
03			
02			
01			
N°.	DESCRIÇÃO	RESP.	DATA

REVISÃO

	GOVERNO DO ESTADO DO ESPÍRITO SANTO SECRETARIA DE ESTADO DA EDUCAÇÃO - SEDU	
	GERÊNCIA DE REDE FÍSICA ESCOLAR	

TÍTULO: **REFORMA NAS INSTALAÇÕES ELÉTRICAS DA EEEFM PROFESSOR CARLOS MENDES**

ENDEREÇO: RUA ALVINO PAULO PEREIRA, 883 - NOVO BRASIL - GOVERNADOR LINDEMBERG

PRANCHA: ELÉTRICA

SUBSECRETÁRIO ESTADUAL: AURÉLIO MENEQUELLI RIBEIRO

GERENTE DA GERFE: MARCELO AMORIM GONÇALVES

COORDENADOR GERAL: EDSON DE OLIVEIRA PIRES

COORDENADOR ELÉTRICISTA: FELIPE DE BRITO AURÉLIO

AUTOR PROJETO: LUIZ HENRIQUE BARONE DE OLIVEIRA

RESPONSÁVEL TÉCNICO: PEDRO HENRIQUE FALQUETO DIAS

ARQUIVO: GLI04-D02-EL-R00.dwg

PROJETO: INSTALAÇÕES ELÉTRICAS

ESCALA: INDICADA

UNIDADE: METRO

CREA-MG: 64866/D

CREA-ES: 013366/D

CFT: 1522042172-7

CREA-MG: 159412/D

VISTO: 20120883

DESENHO: VISTO:

REFERÊNCIA: INFRAESTRUTURA E CONDUTORES

ÁREA PROJETO DE INST. ELÉTRICAS: 1.063,91 M²

ÁREA SUJEITA À INTERVENÇÃO: 1.471,60 M²

ÁREA TOTAL DO TERRENO: 1.471,60 M²

FORMATO: A1

OBSERVAÇÕES:

DATA: MAIO / 2020

VISTO:

REVISÃO:

02

10

QUADRO DE DISTRIBUIÇÃO — QDLF 02

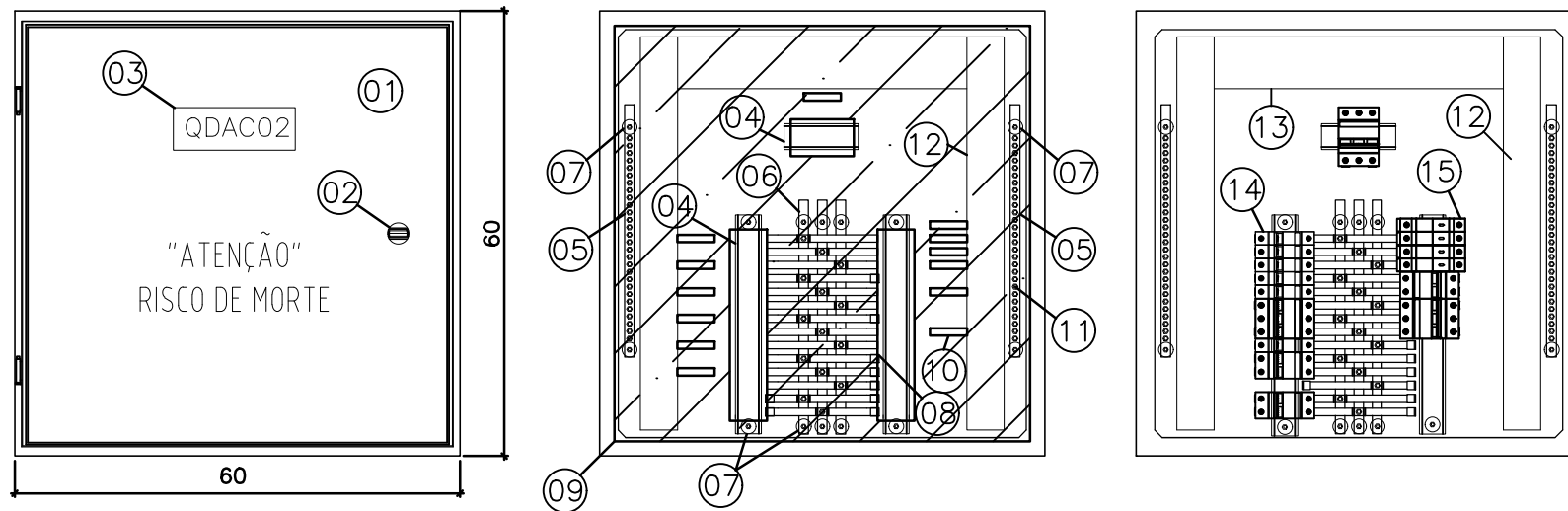
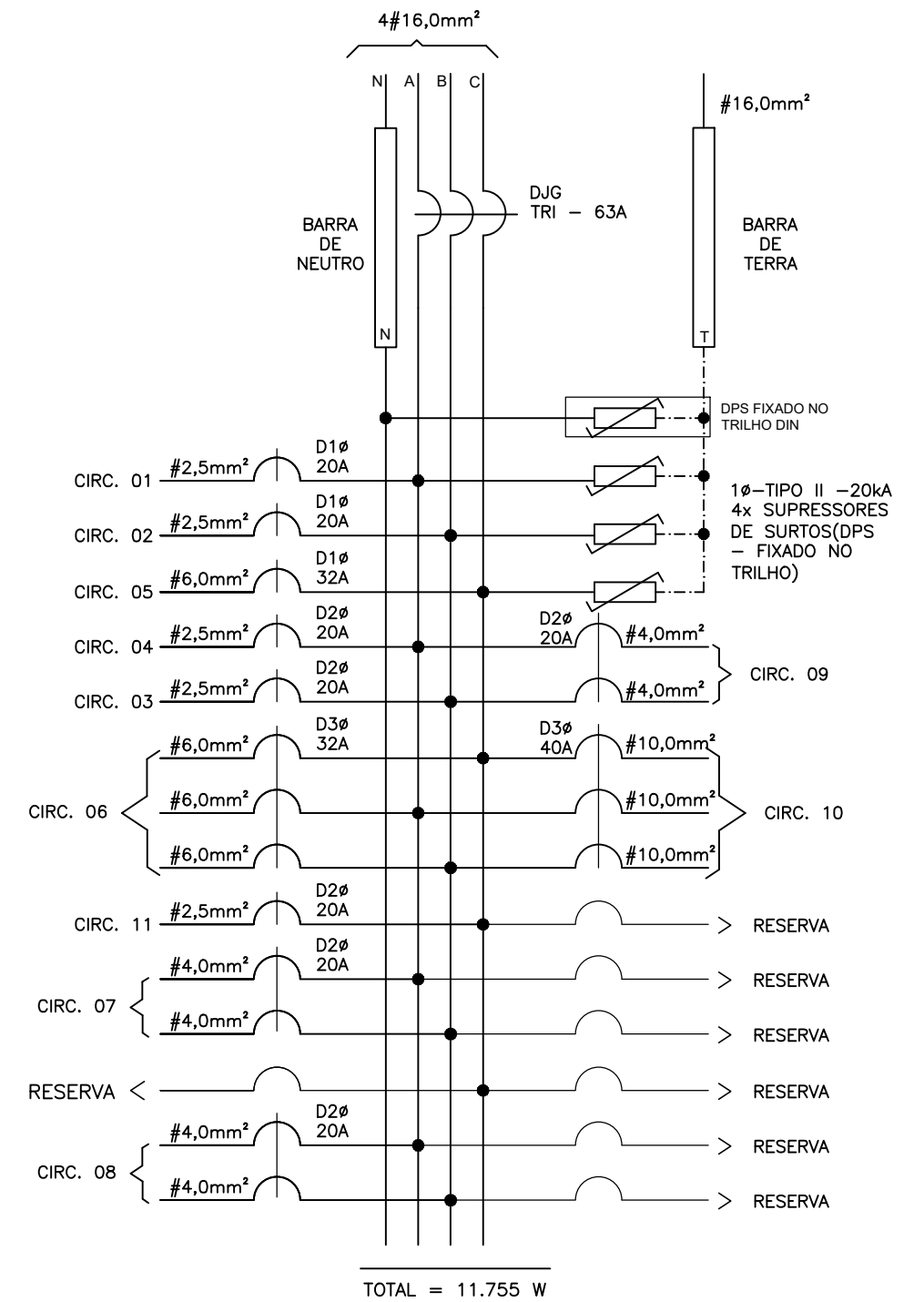


DIAGRAMA TRIFILAR



ESPECIFICAÇÕES DOS MATERIAIS DO QUADRO DE DISTRIBUIÇÃO	
1. QUADRO DE FABRICAÇÃO ESPECIAL, IP-65, EM CHAPA 16USG, PORTA DIANTEIRA C/ FECHADURA E CHAVE TIPO YALE. DIMENSÕES: 60x60x25cm C/ PLACA DE MONTAGEM LARANJA RAL 2004 NO FUNDO.	
2. FECHO COM CHAVE TIPO YALE.	
3. PLAQUETA DE ACRÍLICO DE IDENTIFICAÇÃO DO QUADRO.	
4. TRILHO DIN P/ FIXAÇÃO DE COMPONENTES.	
5. BARRA DE COBRE (140A - 1/2" X 1/8" X 34 cm) P/ NEUTRO E TERRA - 28 FUROS - FIXADA POR ISOLADORES.	
6. BARRA DE COBRE ELETROLÍTICO ESTANHADO, COM 99% DE PUREZA, QUE SUPORTE 140 A, 1/2" X 1/8". (PARÂMETROS P/ CADA BARRA)	
7. ISOLADOR TIPO PARALELO-1000V.	
8. ISOLADOR P/ BARRAMENTO HORIZONTAL TIPO PINO.	
9. PLACA DE ACRÍLICO TRANSPARENTE, ESPESSURA MÍNIMA DE 4mm, PARA PROTEÇÃO CONTRA CONTATOS DIRETOS, DEVRÁ PERMITIR ACESSO APENAS AS MANOPLAS DOS DISPOSITIVOS.	
10. ADESIVO AUTOCOLANTE C/ A IDENTIFICAÇÃO DOS DISJUNTORES. COLADA NA PLACA DE ACRÍLICO.	
11. PARAFUSO DE METAL AMARELO (LATÃO) DE 1/4" (COMPRIMENTO CONFORME NECESSÁRIO)	
12. CANALETA PVC ABERTA 50X80MM.	
13. CANALETA PVC ABERTA 80X80MM.	
14. DISJUNTOR TERMOMAGNÉTICO NORMA DIN (PADRÃO EUROPEU), FPRNECIDO SEPARADAMENTE, CURVA C. ESPECIFICAÇÃO E MONTAGEM CONFORME TRIFILAR DO QDAC2. (VER PRANCHA TRIFILARES)	
15. DISPOSITIVO PROTETOR CONTRA SURTOS (DPS) MONOPOLAR - CLASSE I CORRENTE MÁXIMA DE SURTO 40kA EM 275Vca. (01 DPS/FASE)	

ESPECIFICAÇÕES DO QUADRO DE DISTRIBUIÇÃO		
ESPECIFICAÇÕES DOS MATERIAIS MENCIONADOS NOS TRIFILARES	NOTAS	DISJUNTORES
D1φ - MINI-DISJUNTOR MONOPOLAR, CURVA C - 5KA 220/127VCA (NBR IEC 60947-2), REF. SIEMENS, GE, SCHNEIDER OU EQUIVALENTE. NORMA DIN PADRÃO EUROPEU.	- DEVERÃO SER UTILIZADAS PLAQUETAS PLÁSTICAS, NOS ESPAÇOS DESTINADOS AOS DISJUNTORES RESERVAS. NÃO PERMITINDO ACESSO AO BARRAMENTO E INTERIOR DO QUADRO.	TRIPOLAR
D2φ - MINI-DISJUNTOR BIPOLAR, CURVA C - 5KA 220/127VCA (NBR IEC 60947-2), REF. SIEMENS, GE, SCHNEIDER OU EQUIVALENTE. NORMA DIN PADRÃO EUROPEU.	- IDENTIFICAR OS DISJUNTORES COM ETIQUETAS CONTENDO NOME DOS RESPECTIVOS CIRCUITOS.	BIPOLAR
D3φ - MINI-DISJUNTOR TRIPOLAR, CURVA C - 5KA 220/127VCA (NBR IEC 60947-2), REF. SIEMENS, GE, SCHNEIDER OU EQUIVALENTE. NORMA DIN PADRÃO EUROPEU.	- BITOLAS DOS FIOS E CABOS DOS CIRCUITOS PARCIAIS, VER QUADRO DE CARGAS.	MONOPOLAR
DJG - DISJUNTOR GERAL TRIPOLAR, 50KA 220/240V / 25KA 380/415V (NBR IEC 60947-2), REF. SIEMENS, GE, SCHNEIDER OU EQUIVALENTE		

ÁREA TOTAL DO PROJETO DE INSTALAÇÕES ELÉTRICAS: 1.063,91 M ²
ÁREA TOTAL SUJEITA À INTERVENÇÃO: 1.471,60 M ²
ÁREA TOTAL DO TERRENO: 1.471,60 M ²

	GOVERNO DO ESTADO DO ESPÍRITO SANTO SECRETARIA DE ESTADO DA EDUCAÇÃO	
	ESCOLA: EEEFM PROFESSOR CARLOS MENDES	
	OBRA: REFORMA DAS INST. ELÉTRICAS	
	MUNICÍPIO: GOVERNADO LINDENBERG	
SUBSECRETÁRIO DE EDUCAÇÃO: AURÉLIO MENEQUELLI RIBEIRO	CONTEÚDO: QUADRO DE DISTRIBUIÇÃO-QDLF02	LOTE: 03 DATA: 09/20 DESENHO: PEDRO H. PRANCHA: 03/10

QUADRO DE DISTRIBUIÇÃO — QDAC 01

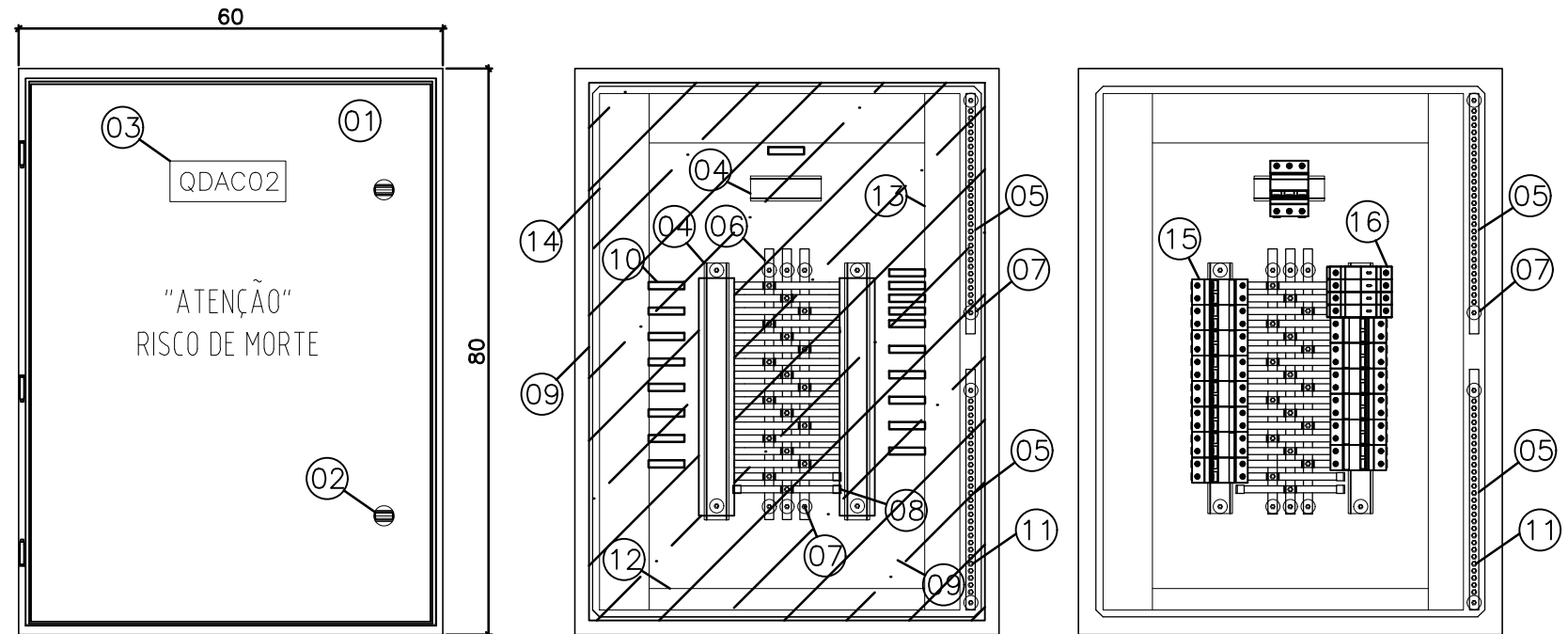
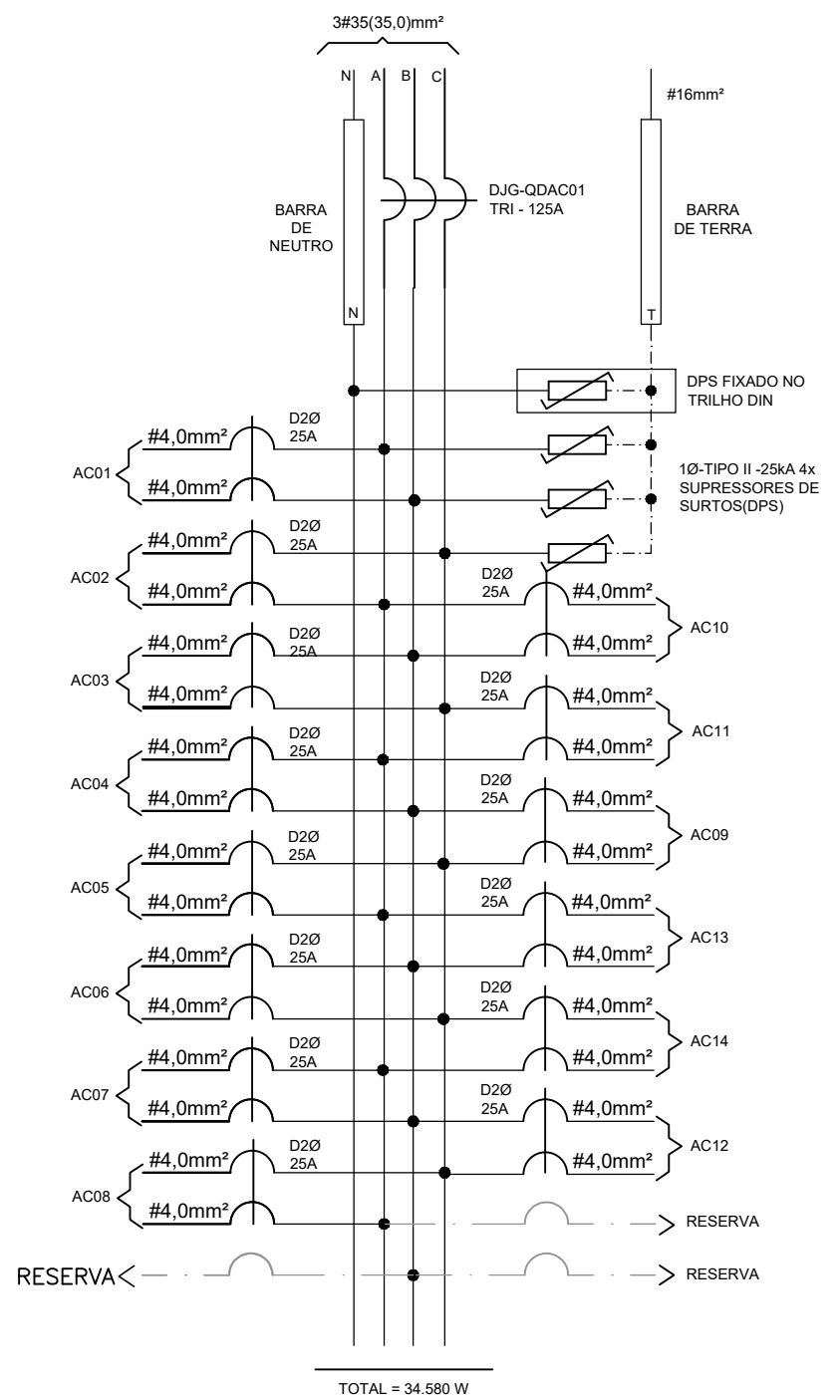


DIAGRAMA TRIFILAR



- ESPECIFICAÇÕES DOS MATERIAIS DO QUADRO DE DISTRIBUIÇÃO**
- QUADRO DE FABRICAÇÃO ESPECIAL, IP-65, EM CHAPA 16USG, PORTA DIANTEIRA C/ FECHADURA E CHAVE TIPO YALE. DIMENSÕES: 80x60x25cm C/ PLACA DE MONTAGEM LARANJA RAL 2004 NO FUNDO.
 - FECHO COM CHAVE TIPO YALE.
 - PLAQUETA DE ACRÍLICO DE IDENTIFICAÇÃO DO QUADRO.
 - TRILHO DIN P/ FIXAÇÃO DE COMPONENTES.
 - BARRA DE COBRE (140A - 1/2" X 1/8" X 34 cm) P/ NEUTRO E TERRA - 28 FUROS - FIXADA POR ISOLADORES.
 - BARRA DE COBRE ELETROLÍTICO ESTANHADO, COM 99% DE PUREZA, QUE SUPORTE 150 A, 1/2" X 1/8". (PARÂMETROS P/ CADA BARRA)
 - ISOLADOR TIPO PARALELO-1000V.
 - ISOLADOR P/ BARRAMENTO HORIZONTAL TIPO PINO.
 - PLACA DE ACRÍLICO TRANSPARENTE, ESPESSURA MÍNIMA DE 4mm, PARA PROTEÇÃO CONTRA CONTATOS DIRETOS, DEVRÁ PERMITIR ACESSO APENAS AS MANOPLAS DOS DISPOSITIVOS.
 - ADESIVO AUTOCOLANTE C/ A IDENTIFICAÇÃO DOS DISJUNTORES. COLADA NA PLACA DE ACRÍLICO.
 - PARAFUSO DE METAL AMARELO (LATÃO) DE 1/4" (COMPRIMENTO CONFORME NECESSÁRIO)
 - CANALETA PVC ABERTA 30X80MM
 - CANALETA PVC ABERTA 50X80MM.
 - CANALETA PVC ABERTA 80X80MM.
 - DISJUNTOR TERMOMAGNÉTICO NORMA DIN (PADRÃO EUROPEU), FPRNECIDO SEPARADAMENTE, CURVA C. ESPECIFICAÇÃO E MONTAGEM CONFORME TRIFILAR DO QDAC2. (VER PRANCHA TRIFILARES)
 - DISPOSITIVO PROTETOR CONTRA SURTOS (DPS) MONOPOLAR - CLASSE I CORRENTE MÁXIMA DE SURTO 40KA EM 275Vca. (01 DPS/FASE)

ESPECIFICAÇÕES DO QUADRO DE DISTRIBUIÇÃO	
ESPECIFICAÇÕES DOS MATERIAIS MENCIONADOS NOS TRIFILARES	NOTAS
D2Ø - MINI-DISJUNTOR BIPOLAR, CURVA C - 5KA 220/127VCA (NBR IEC 60947-2), REF. SIEMENS, GE, SCHNEIDER OU EQUIVALENTE. NORMA DIN PADRÃO EUROPEU.	<p style="text-align: center;">DISJUNTORES</p> <p style="text-align: center;">TRIPOLAR</p> <p style="text-align: center;">BIPOLAR</p> <p> - DEVERÃO SER UTILIZADOS ISOLADORES DE PINO RESERVA, NAS EXTREMIDADES DAS BARRAS TRANSVERSAIS DO BARRAMENTO TRIFÁSICO. - DEVERÃO SER UTILIZADAS PLAQUETAS PLÁSTICAS, NOS ESPAÇOS DESTINADOS AOS DISJUNTORES RESERVAS. NÃO PERMITINDO ACESSO AO BARRAMENTO E INTERIOR DO QUADRO. - IDENTIFICAR OS DISJUNTORES COM ETIQUETAS CONTENDO NOME DOS RESPECTIVOS CIRCUITOS. - BITOLAS DOS FIOS E CABOS DOS CIRCUITOS PARCIAIS, VER QUADRO DE CARGAS. </p>
D3Ø - MINI-DISJUNTOR TRIPOLAR, CURVA C - 5KA 220/127VCA (NBR IEC 60947-2), REF. SIEMENS, GE, SCHNEIDER OU EQUIVALENTE. NORMA DIN PADRÃO EUROPEU.	
DJG - DISJUNTOR GERAL TRIPOLAR, 50KA 220/240V / 25KA 380/415V (NBR IEC 60947-2), REF. SIEMENS, GE, SCHNEIDER OU EQUIVALENTE	

ÁREA TOTAL DO PROJETO DE INSTALAÇÕES ELÉTRICAS: 1.063,91 M²
ÁREA TOTAL SUJEITA À INTERVENÇÃO: 1.471,60 M²
ÁREA TOTAL DO TERRENO: 1.471,60 M²

 SEDU	GOVERNO DO ESTADO DO ESPÍRITO SANTO	
	SECRETARIA DE ESTADO DA EDUCAÇÃO	
	ESCOLA: EEEFM PROFESSOR CARLOS MENDES	
	OBRA: REFORMA DAS INST. ELÉTRICAS	
SUBSECRETÁRIO DE EDUCAÇÃO: AURÉLIO MENEQUELLI RIBEIRO	CONTEÚDO: QUADRO DE DISTRIBUIÇÃO-QDAC01	MUNICÍPIO: GOVERNADO LINDENBERG LOTE: 03 DATA: 09/20 DESENHO: PEDRO H. PRANCHA: 04/10

QUADRO DE DISTRIBUIÇÃO — QDAC 02

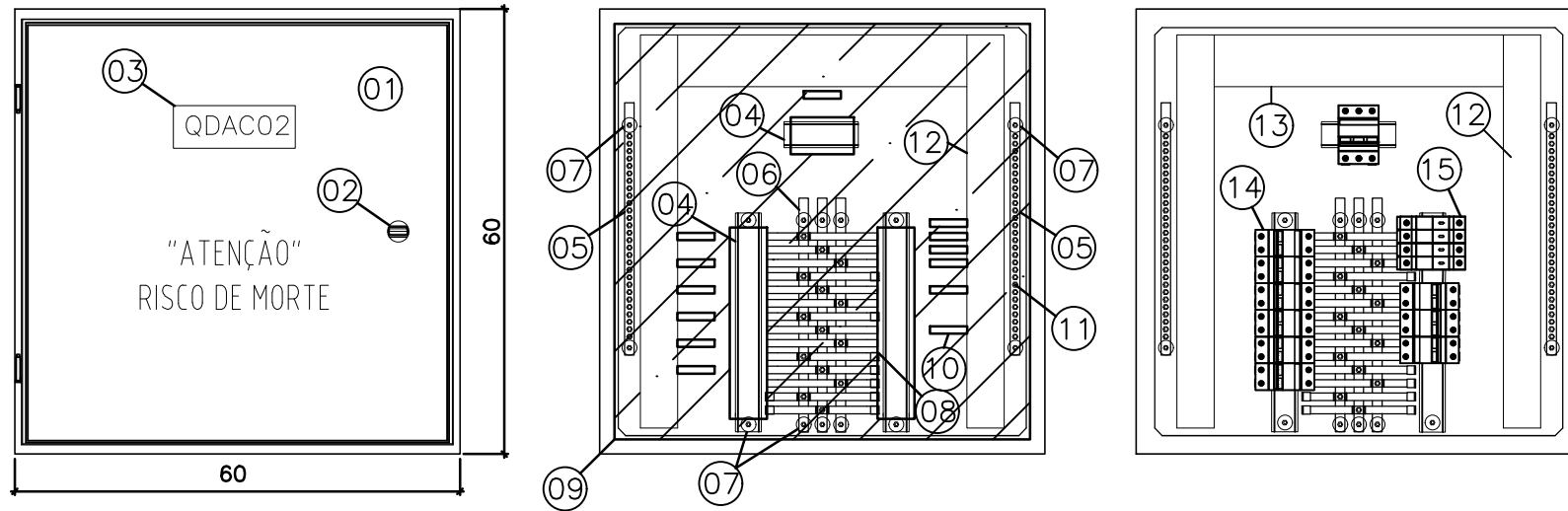
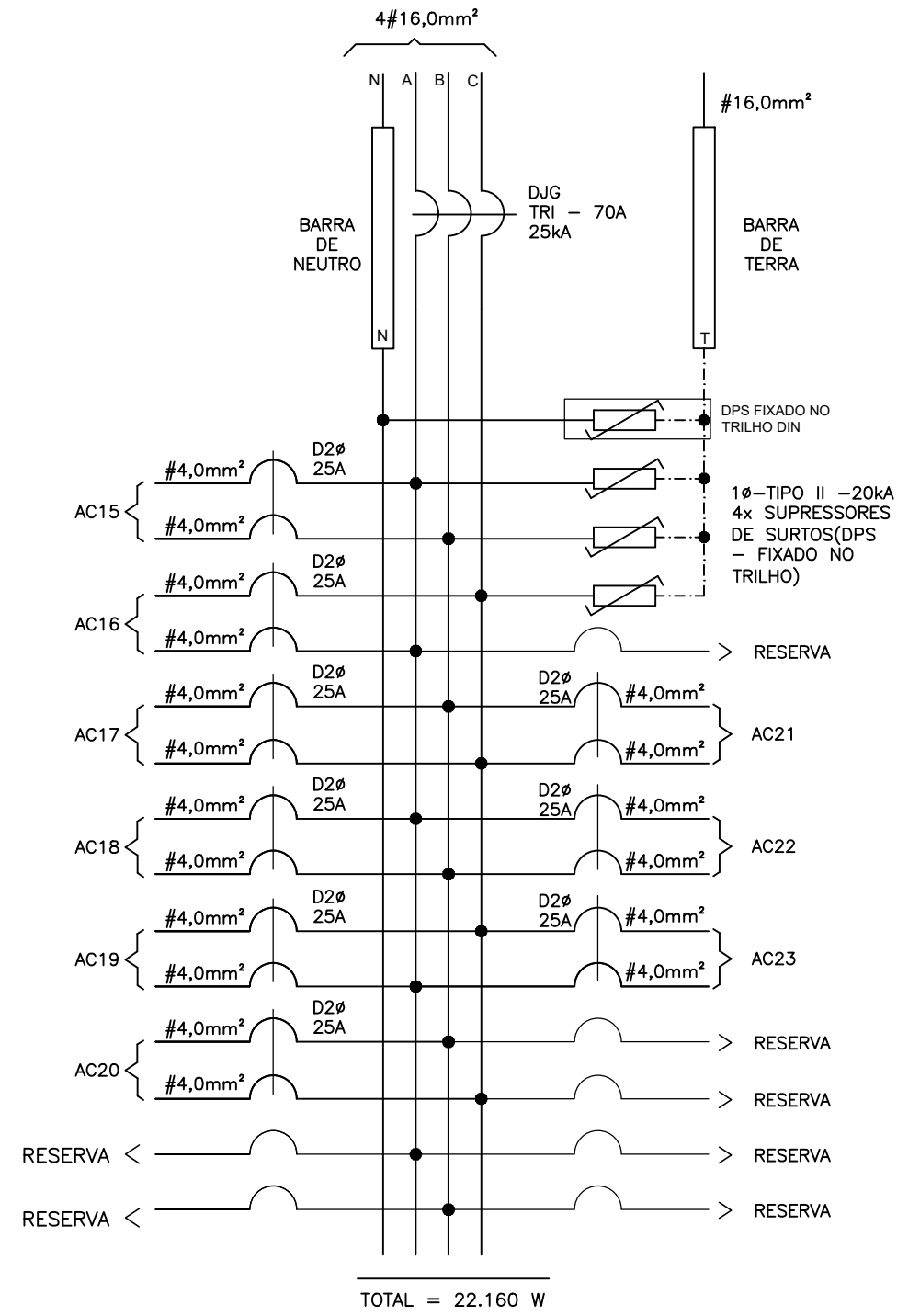


DIAGRAMA TRIFILAR



ESPECIFICAÇÕES DOS MATERIAIS DO QUADRO DE DISTRIBUIÇÃO	
1. QUADRO DE FABRICAÇÃO ESPECIAL, IP-65, EM CHAPA 16USG, PORTA DIANTEIRA C/ FECHADURA E CHAVE TIPO YALE. DIMENSÕES: 60x60x25cm C/ PLACA DE MONTAGEM LARANJA RAL 2004 NO FUNDO.	
2. FECHO COM CHAVE TIPO YALE.	
3. PLAQUETA DE ACRÍLICO DE IDENTIFICAÇÃO DO QUADRO.	
4. TRILHO DIN P/ FIXAÇÃO DE COMPONENTES.	
5. BARRA DE COBRE (140A - 1/2" X 1/8" X 34 cm) P/ NEUTRO E TERRA - 28 FUROS - FIXADA POR ISOLADORES.	
6. BARRA DE COBRE ELETROLÍTICO ESTANHADO, COM 99% DE PUREZA, QUE SUPORTE 140 A, 1/2" X 1/8". (PARÂMETROS P/ CADA BARRA)	
7. ISOLADOR TIPO PARALELO-1000V.	
8. ISOLADOR P/ BARRAMENTO HORIZONTAL TIPO PINO.	
9. PLACA DE ACRÍLICO TRANSPARENTE, ESPESSURA MÍNIMA DE 4mm, PARA PROTEÇÃO CONTRA CONTATOS DIRETOS, DEVRÁ PERMITIR ACESSO APENAS AS MANOPLAS DOS DISPOSITIVOS.	
10. ADESIVO AUTOCOLANTE C/ A IDENTIFICAÇÃO DOS DISJUNTORES. COLADA NA PLACA DE ACRÍLICO.	
11. PARAFUSO DE METAL AMARELO (LATÃO) DE 1/4" (COMPRIMENTO CONFORME NECESSÁRIO)	
12. CANALETA PVC ABERTA 50X80MM.	
13. CANALETA PVC ABERTA 80X80MM.	
14. DISJUNTOR TERMOMAGNÉTICO NORMA DIN (PADRÃO EUROPEU), FPRNECIDO SEPARADAMENTE, CURVA C. ESPECIFICAÇÃO E MONTAGEM CONFORME TRIFILAR DO QDAC2. (VER PRANCHA TRIFILARES)	
15. DISPOSITIVO PROTETOR CONTRA SURTOS (DPS) MONOPOLAR - CLASSE I CORRENTE MÁXIMA DE SURTO 40kA EM 275Vca. (01 DPS/FASE)	

ESPECIFICAÇÕES DO QUADRO DE DISTRIBUIÇÃO		
<p>ESPECIFICAÇÕES DOS MATERIAIS MENCIONADOS NOS TRIFILARES</p> <p>D2Ø - MINI-DISJUNTOR BIPOLAR, CURVA C - 5KA 220/127VCA (NBR IEC 60947-2), REF. SIEMENS, GE, SCHNEIDER OU EQUIVALENTE. NORMA DIN PADRÃO EUROPEU.</p> <p>DJG - DISJUNTOR GERAL TRIPOLAR, 50KA 220/240V / 25KA 380/415V (NBR IEC 60947-2), REF. SIEMENS, GE, SCHNEIDER OU EQUIVALENTE</p>	<p>NOTAS</p> <p>- DEVERÃO SER UTILIZADAS PLAQUETAS PLÁSTICAS, NOS ESPAÇOS DESTINADOS AOS DISJUNTORES RESERVAS. NÃO PERMITINDO ACESSO AO BARRAMENTO E INTERIOR DO QUADRO.</p> <p>- IDENTIFICAR OS DISJUNTORES COM ETIQUETAS CONTENDO NOME DOS RESPECTIVOS CIRCUITOS.</p> <p>- BITOLAS DOS FIOS E CABOS DOS CIRCUITOS PARCIAIS, VER QUADRO DE CARGAS.</p>	<p>DISJUNTORES</p> <p>TRIPOLAR</p> <p>BIPOLAR</p>

ÁREA TOTAL DO PROJETO DE INSTALAÇÕES ELÉTRICAS: 1.063,91 M²
ÁREA TOTAL SUJEITA À INTERVENÇÃO: 1.471,60 M²
ÁREA TOTAL DO TERRENO: 1.471,60 M²

<p>SEDU</p>	<p>GOVERNO DO ESTADO DO ESPÍRITO SANTO SECRETARIA DE ESTADO DA EDUCAÇÃO</p>	
	<p>ESCOLA: EEEFM PROFESSOR CARLOS MENDES</p>	
	<p>OBRA: REFORMA DAS INST. ELÉTRICAS</p>	
	<p>MUNICÍPIO: GOVERNADO LINDENBERG</p>	
<p>SUBSECRETÁRIO DE EDUCAÇÃO: AURÉLIO MENEQUELLI RIBEIRO</p>	<p>CONTEÚDO: QUADRO DE DISTRIBUIÇÃO-QDAC02</p>	<p>LOTE: 03</p> <p>DATA: 09/20</p> <p>DESENHO: PEDRO H.</p> <p>PRANCHA: 05/10</p>

QDAC1

Circuitos	Ar-Condicionado [BTUs]										Total [W]	Equilíbrio de Fases			Dimensionamentos		Tensão [V]	Descrição dos Circuitos
	7.500	9.000	12.000	18.000	24.000	30.000	36.000	48.000	60.000	A		B	C	Condutores [mm²]	Proteção [A]			
AC1					1						2470	1235	1235		#4,0(4,0)+T4,0	25	220(F-F)	Sala de Aula 01
AC2					1						2470	1235		1235	#4,0(4,0)+T4,0	25	220(F-F)	Sala de Aula 01
AC3					1						2470		1235	1235	#4,0(4,0)+T4,0	25	220(F-F)	Sala de Aula 02
AC4					1						2470	1235	1235		#4,0(4,0)+T4,0	25	220(F-F)	Sala de Aula 02
AC5					1						2470	1235		1235	#4,0(4,0)+T4,0	25	220(F-F)	Sala de Aula 03
AC6					1						2470		1235	1235	#4,0(4,0)+T4,0	25	220(F-F)	Sala de Aula 03
AC7					1						2470	1235	1235		#4,0(4,0)+T4,0	25	220(F-F)	Sala de Aula 04
AC8					1						2470	1235		1235	#4,0(4,0)+T4,0	25	220(F-F)	Sala de Aula 04
AC9					1						2470		1235	1235	#4,0(4,0)+T4,0	25	220(F-F)	Sala de Aula 05
AC10					1						2470	1235	1235		#4,0(4,0)+T4,0	25	220(F-F)	Sala de Aula 05
AC11					1						2470	1235		1235	#4,0(4,0)+T4,0	25	220(F-F)	Sala de Aula 06
AC12					1						2470		1235	1235	#4,0(4,0)+T4,0	25	220(F-F)	Sala de Aula 06
AC13					1						2470	1235	1235		#4,0(4,0)+T4,0	25	220(F-F)	Sala de Aula 07
AC14					1						2470	1235		1235	#4,0(4,0)+T4,0	25	220(F-F)	Sala de Aula 07
TOTAL	0	0	0	0	14	0	0	0	0		34.580	12.350	11.115	11.115	3#35(35)mm²+T#16mm₂	125A	220(3F+N+T)	Quadro de Distribuição de Ar Condicionado 01
OBS. Todo condutor enterrado terá isolamento = 1000V								DEMANDA =		27.664								

QDAC02

Circuitos	Ar-Condicionado [BTUs]										Total [W]	Equilíbrio de Fases			Dimensionamentos		Tensão [V]	Descrição dos Circuitos
	7.500	9.000	12.000	18.000	24.000	30.000	36.000	48.000	60.000	A		B	C	Condutores [mm²]	Proteção [A]			
AC15							1				3740	1870	1870		#4,0(4,0)+T4,0	25	220(3F-T)	LIED
AC16							1				3740	1870		1870	#4,0(4,0)+T4,0	25	220(3F-T)	LIED
AC17			1								1500		750	750	#4,0(4,0)+T4,0	25	220(2F-T)	Diretoria
AC18					1						2470	1235	1235		#4,0(4,0)+T4,0	25	220(2F-T)	Sala de Leitura
AC19					1						2470	1235		1235	#4,0(4,0)+T4,0	25	220(2F-T)	Sala dos Professores
AC20			1								1500		750	750	#4,0(4,0)+T4,0	25	220(2F-T)	Sala de Planejamento
AC21							1				3740		1870	1870	#4,0(4,0)+T4,0	25	220(2F-T)	Secretaria
AC22			1								1500	750	750		#4,0(4,0)+T4,0	25	220(2F-T)	Coordenação
AC23			1								1500	750		750	#4,0(4,0)+T4,0	25	220(2F-T)	Sala de Recursos
TOTAL	0	0	4	0	2	0	3	0	0		22.160	7.710	7.225	7.225	3#16(16)mm²+T#16mm₂	70A	220(3F+N+T)	Quadro de Distribuição de Ar Condicionado 02
OBS. Todo condutor enterrado terá isolamento = 1000V								DEMANDA =		17.728								

ÁREA TOTAL DO PROJETO DE INSTALAÇÕES ELÉTRICAS: 1.063,91 M²
ÁREA TOTAL SUJEITA À INTERVENÇÃO: 1.471,60 M²
ÁREA TOTAL DO TERRENO: 1.471,60 M²


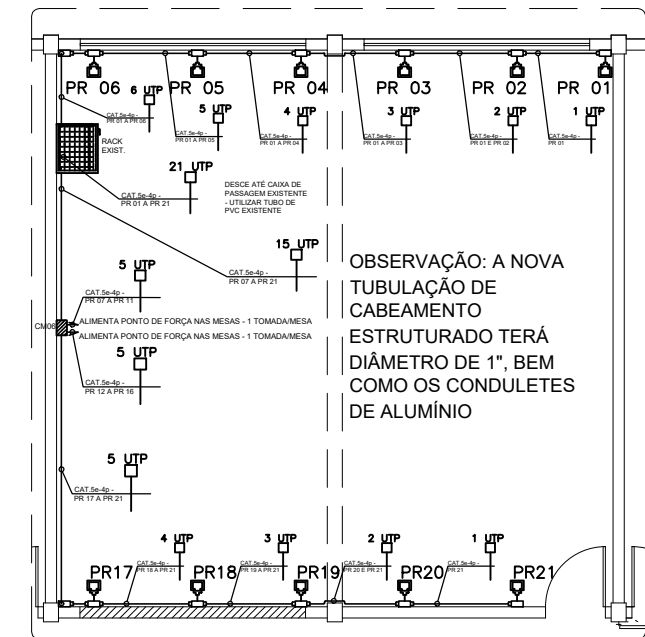
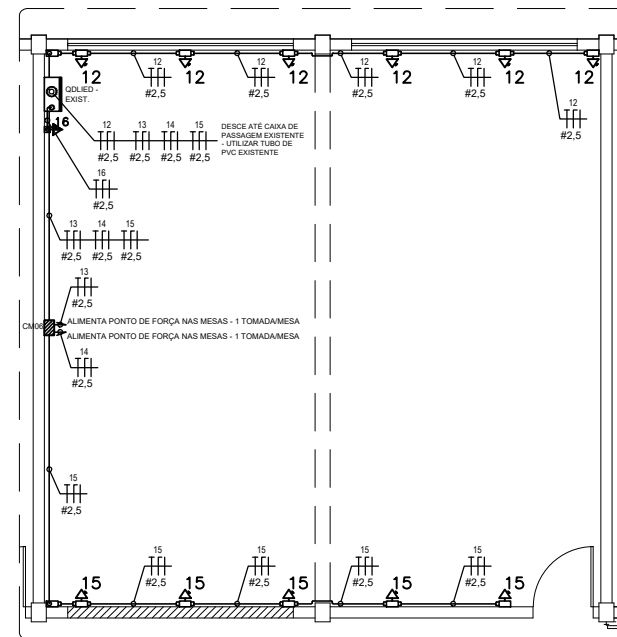
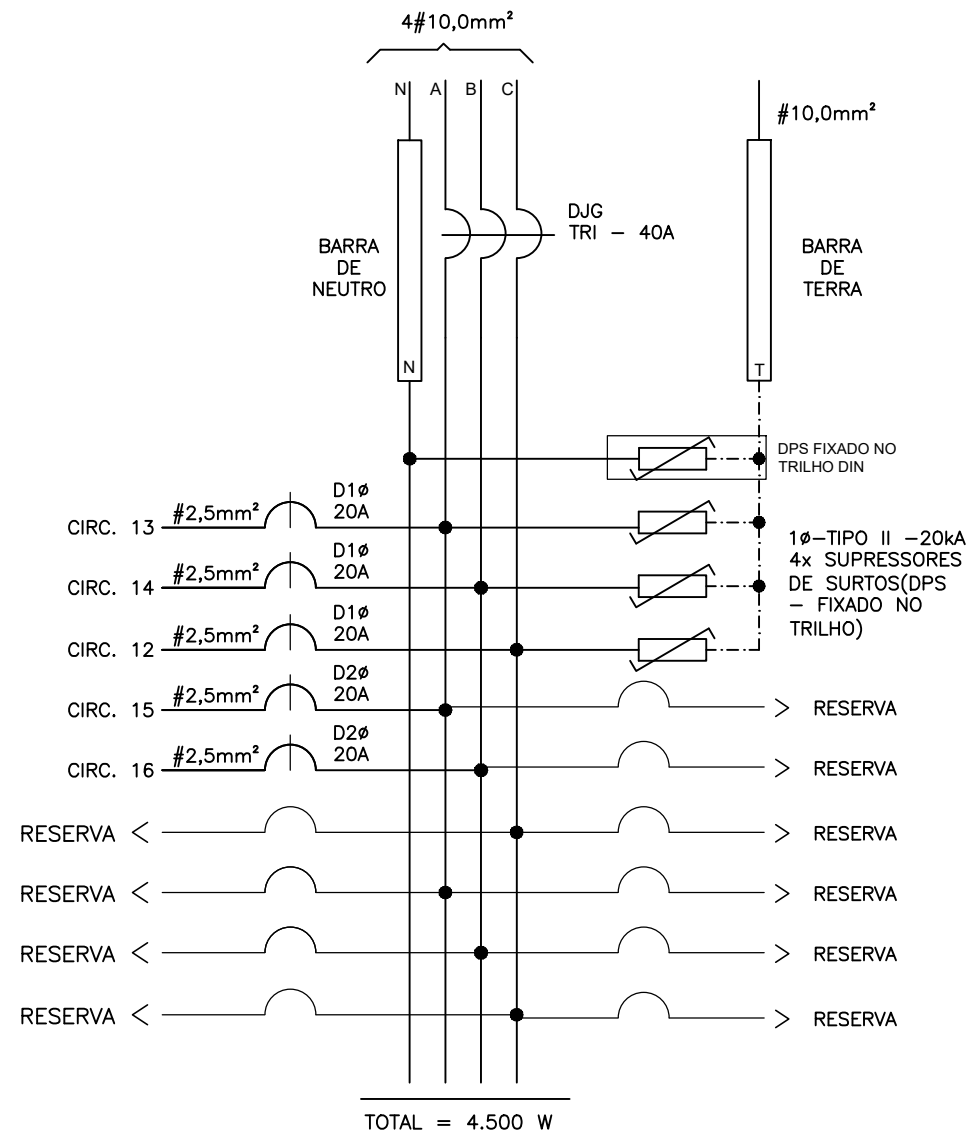
 SEDU	GOVERNO DO ESTADO DO ESPÍRITO SANTO	
	SECRETARIA DE ESTADO DA EDUCAÇÃO	
	ESCOLA: EEEFM PROFESSOR CARLOS MENDES	MUNICÍPIO: LINDENBERG
	ORRA: REFORMA DAS INST. ELÉTRICAS	GOVERNADO: LINDENBERG
SUBSECRETÁRIO DE EDUCAÇÃO: AURÉLIO MENEQUELLI RIBEIRO	CONTEÚDO: QUADROS DE CARGAS-QDAC'S 01 E 02	LOTE: 03
		DATA: 09/20
		DESENHO: PEDRO H.
		FRANCHA: 06/10

DIAGRAMA TRIFILAR - QDLIED



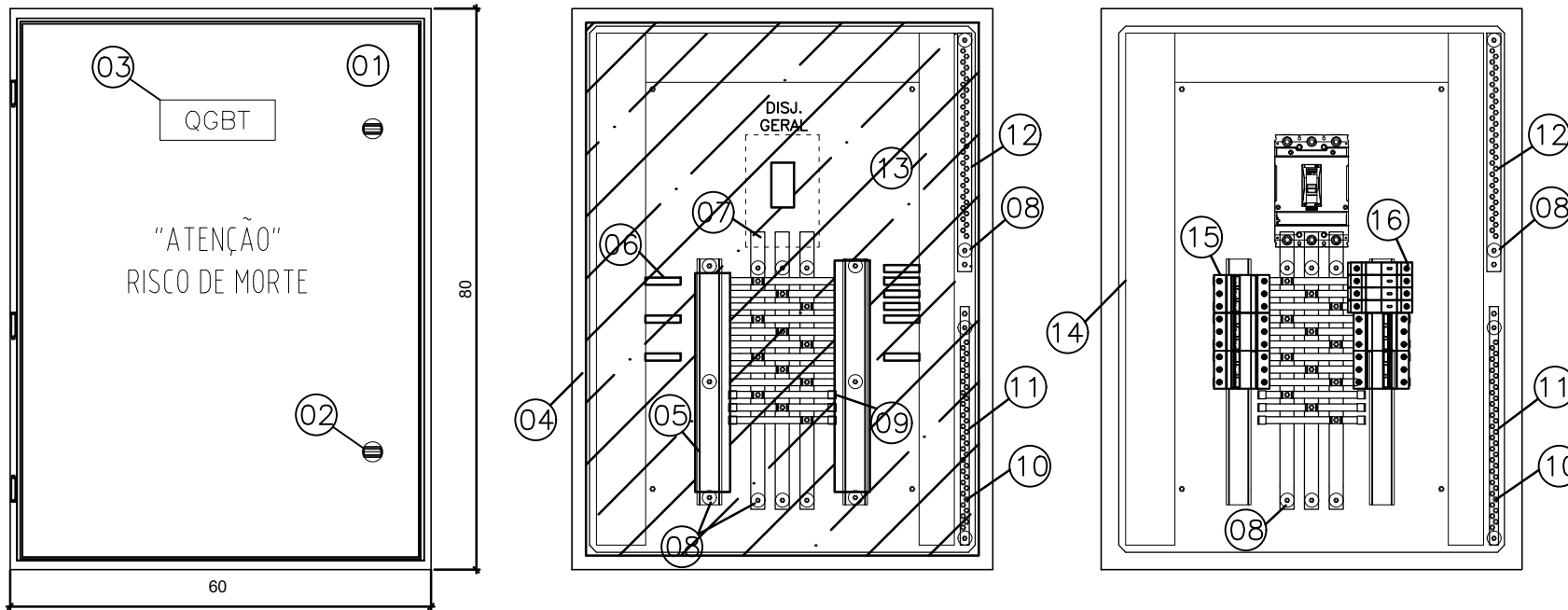
Circuitos	Tomadas[W]						Total [W]	Equilíbrio de Fases			Dimensionamentos		Tensão [V]	Descrição dos Circuitos
	100	200	300	500	600	1000		A	B	C	Condutores [mm ²]	Proteção [A]		
12		6					1200			1200	2,5	20	127(F-N)	Circuito de Tomadas Janela
13		5					1000	1000			2,5	20	127(F-N)	Circuito de Tomadas Centro
14		5					1000		1000		2,5	20	127(F-N)	Circuito de Tomadas Centro
15		5					1000	1000			2,5	20	127(F-N)	Circuito de Tomadas Porta
16			1				300		300		2,5	20	127(F-N)	Tomada Rack
TOTAL	0	21	1	0	0	0	4.500	2.000	1.300	1.200	3#10(10)mm²+T#10mm²	40A	220(3F+N+T)	

ESPECIFICAÇÕES DO QUADRO DE DISTRIBUIÇÃO		
ESPECIFICAÇÕES DOS MATERIAIS MENCIONADOS NOS TRIFILARES	NOTAS	DISJUNTORES
D1φ - MINI-DISJUNTOR MONOPOLAR, CURVA C - 5KA 220/127VCA (NBR IEC 60947-2), REF. SIEMENS, GE, SCHNEIDER OU EQUIVALENTE. NORMA DIN PADRÃO EUROPEU.	- DEVERÃO SER UTILIZADAS PLAQUETAS PLÁSTICAS, NOS ESPAÇOS DESTINADOS AOS DISJUNTORES RESERVAS. NÃO PERMITINDO ACESSO AO BARRAMENTO E INTERIOR DO QUADRO.	TRIPOLAR
DJG - DISJUNTOR GERAL TRIPOLAR, 50KA 220/240V / 25KA 380/415V (NBR IEC 60947-2), REF. SIEMENS, GE, SCHNEIDER OU EQUIVALENTE	- IDENTIFICAR OS DISJUNTORES COM ETIQUETAS CONTENDO NOME DOS RESPECTIVOS CIRCUITOS.	MONOPOLAR
	- BITOLAS DOS FIOS E CABOS DOS CIRCUITOS PARCIAIS, VER QUADRO DE CARGAS.	

ÁREA TOTAL DO PROJETO DE INSTALAÇÕES ELÉTRICAS: 1.063,91 M ²
ÁREA TOTAL SUJEITA À INTERVENÇÃO: 1.471,60 M ²
ÁREA TOTAL DO TERRENO: 1.471,60 M ²

<p>SEDU</p> <p>SUBSECRETÁRIO DE EDUCAÇÃO: AURÉLIO MENEQUELLI RIBEIRO</p>	GOVERNO DO ESTADO DO ESPÍRITO SANTO SECRETARIA DE ESTADO DA EDUCAÇÃO	
	ESCOLA: EEFEM PROFESSOR CARLOS MENDES	
	OBRA: REFORMA DAS INST. ELÉTRICAS	
	CONTEÚDO: QUADRO DE DISTRIBUIÇÃO-QDLIED	
	MUNICÍPIO: GOVERNADOR LINDENBERG	DATA: 09/20
	LOTE: 03	DESENHO: PEDRO H.
		FRANCHA: 07/10

QUADRO GERAL DE BAIXA TENSÃO - QGBT



ESPECIFICAÇÕES DOS MATERIAIS DO QUADRO DE DISTRIBUIÇÃO

1. QUADRO DE FABRICAÇÃO ESPECIAL, IP-65, EM CHAPA 16USG, PORTA DIANTEIRA C/ FECHADURA E CHAVE TIPO YALE. DIMENSÕES: 80x60x25cm C/ PLACA DE MONTAGEM LARANJA RAL 2004 NO FUNDO.
2. FECHO COM CHAVE TIPO YALE.
3. PLAQUETA DE ACRÍLICO DE IDENTIFICAÇÃO DO QUADRO.
4. PLACA DE ACRÍLICO TRANSPARENTE, ESPESSURA MÍNIMA DE 4mm, PARA PROTEÇÃO CONTRA CONTATOS DIRETOS, DEVRÁ PERMITIR ACESSO APENAS AS MANOPLAS DOS DISPOSITIVOS.
5. TRILHO DIN P/ FIXAÇÃO DE COMPONENTES.
6. ADESIVO AUTOCOLANTE C/ A IDENTIFICAÇÃO DOS DISJUNTORES. COLADA NA PLACA DE ACRÍLICO.
7. BARRA DE COBRE ELETROLÍTICO ESTANHADO, COM 99% DE PUREZA, QUE SUPORTE 210 A, 3/4" X 3/16" COMPRIMENTO 40 cm. (PARÂMETROS P/ CADA BARRA)
8. ISOLADOR TIPO PARALELO-1000V.
9. ISOLADOR P/ BARRAMENTO HORIZONTAL TIPO PINO.
10. PARAFUSO DE METAL AMARELO (LATÃO) DE 1/4" (COMPRIMENTO CONFORME NECESSÁRIO)
11. BARRA DE COBRE (140A - 1/2" X 1/8" X 34 cm) P/ TERRA - 34 FUROS - FIXADA POR ISOLADORES.
12. BARRA DE COBRE (210A - 3/4" X 3/16" X 34 cm) P/ NEUTRO - 34 FUROS - FIXADA POR ISOLADORES.
13. CANALETA PVC ABERTA 30X80MM
14. CANALETA PVC ABERTA 80X80MM
15. DISJUNTOR TERMOMAGNÉTICO NORMA DIN (PADRÃO EUROPEU), FPRNECIDO SEPARADAMENTE, CURVA C. ESPECIFICAÇÃO E MONTAGEM CONFORME TRIFILAR DO QGBT. (VER PRANCHA TRIFILARES)
16. DISPOSITIVO PROTETOR CONTRA SURTOS (DPS) MONOPOLAR - CLASSE I CORRENTE MÁXIMA DE SURTO 40ka EM 275Vca. (01 DPS/FASE)

ESPECIFICAÇÕES DO QUADRO DE DISTRIBUIÇÃO

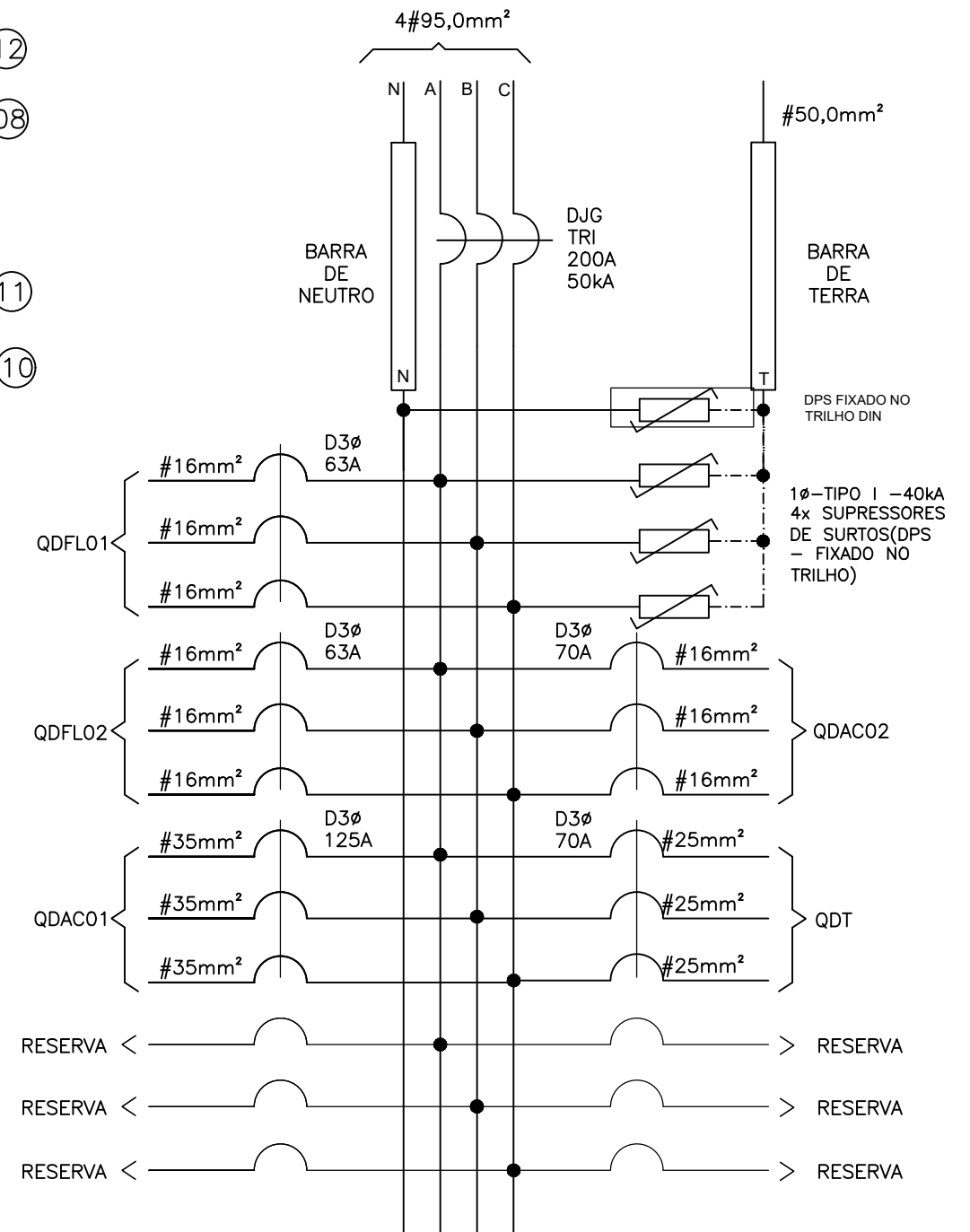
ESPECIFICAÇÕES DOS MATERIAIS MENCIONADOS NOS TRIFILARES	NOTAS	DISJUNTORES
D3φ - MINI-DISJUNTOR TRIPOLAR, CURVA C - 5KA 220/127VCA (NBR IEC 60947-2), REF. SIEMENS, GE, SCHNEIDER OU EQUIVALENTE. NORMA DIN PADRÃO EUROPEU.	- DEVERÃO SER UTILIZADAS PLAQUETAS PLÁSTICAS, NOS ESPAÇOS DESTINADOS AOS DISJUNTORES RESERVAS. NÃO PERMITINDO ACESSO AO BARRAMENTO E INTERIOR DO QUADRO.	
DJG - DISJUNTOR GERAL TRIPOLAR, 50KA 220/240V / 25KA 380/415V (NBR IEC 60947-2), REF. SIEMENS, GE, SCHNEIDER OU EQUIVALENTE	- IDENTIFICAR OS DISJUNTORES COM ETIQUETAS CONTENDO NOME DOS RESPECTIVOS CIRCUITOS. - BITOLAS DOS FIOS E CABOS DOS CIRCUITOS PARCIAIS, VER QUADRO DE CARGAS.	

ÁREA TOTAL DO PROJETO DE INSTALAÇÕES ELÉTRICAS: 1.063,91 M²

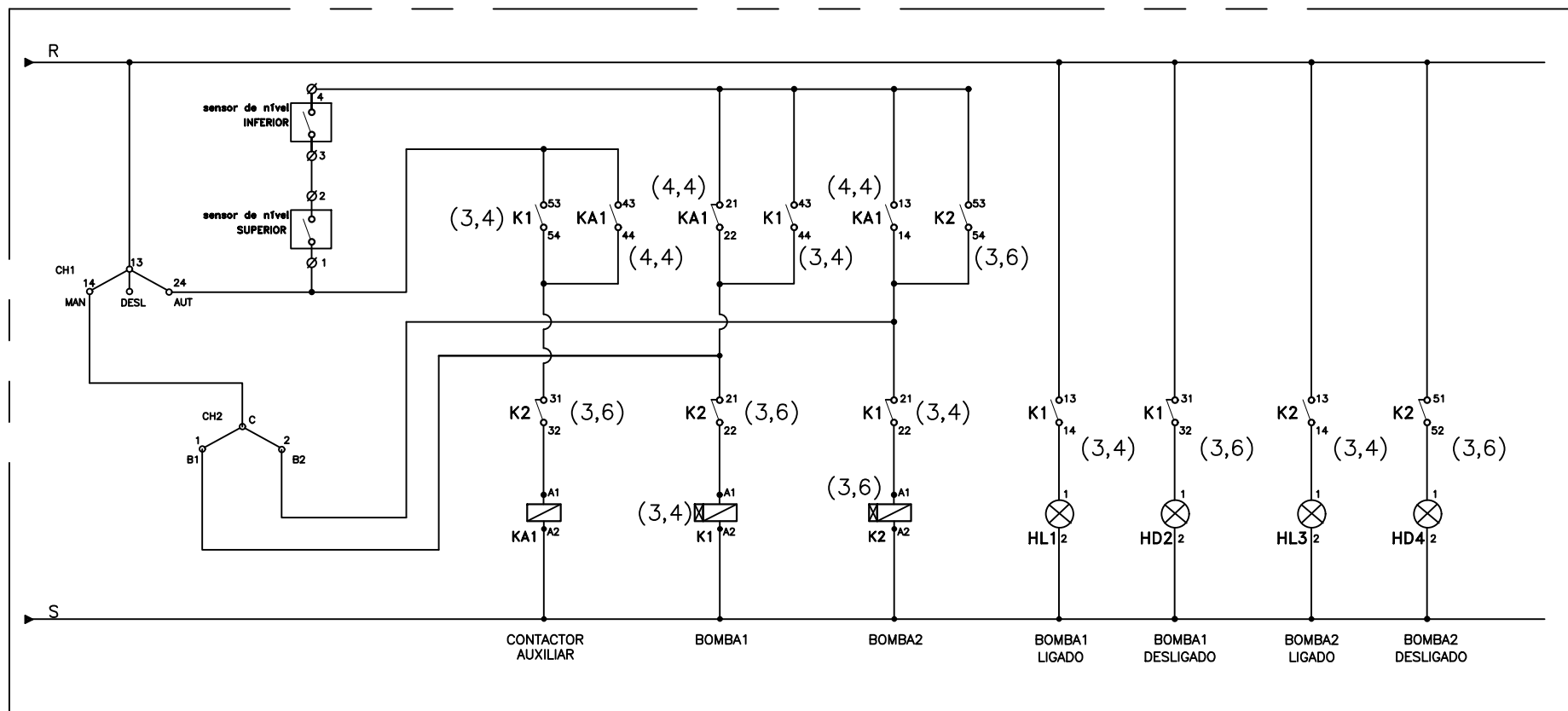
ÁREA TOTAL SUJEITA À INTERVENÇÃO: 1.471,60 M²

ÁREA TOTAL DO TERRENO: 1.471,60 M²

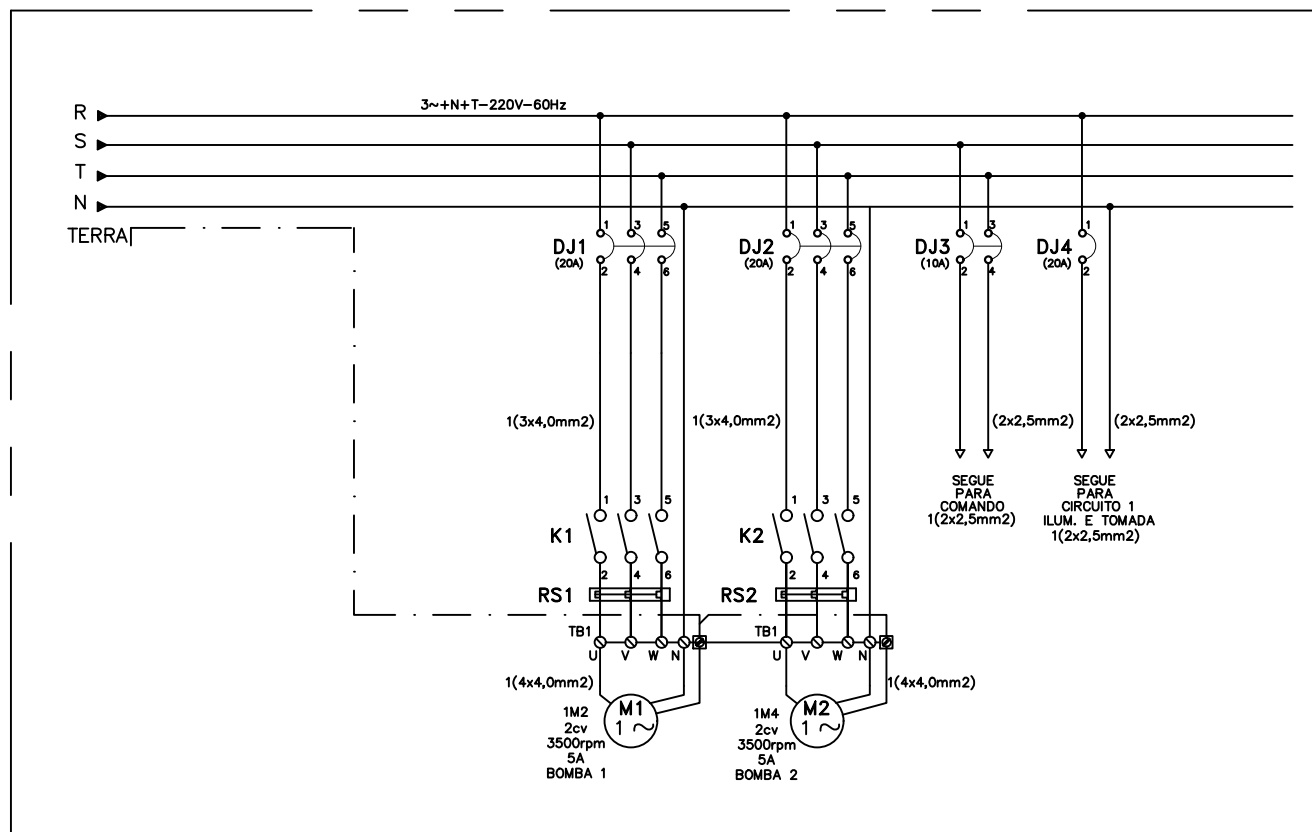
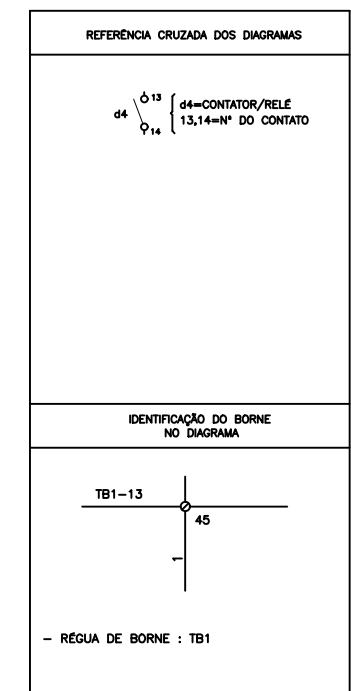
DIAGRAMA TRIFILAR



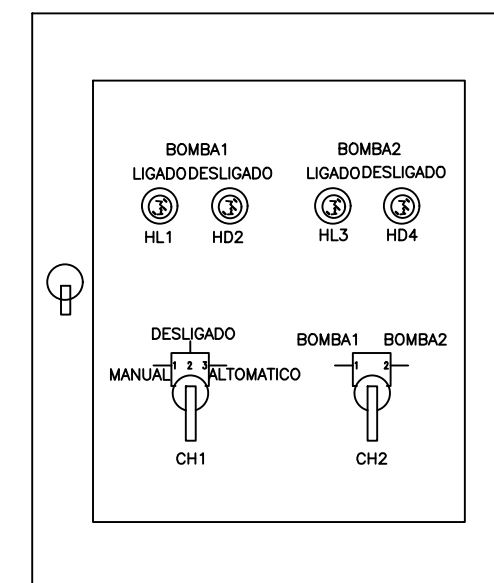
<p>SEDU</p> <p>SUBSECRETÁRIO DE EDUCAÇÃO: AURÉLIO MENEQUELLI RIBEIRO</p>	<p>GOVERNO DO ESTADO DO ESPÍRITO SANTO SECRETARIA DE ESTADO DA EDUCAÇÃO</p>	
	<p>ESCOLA: EEEFM PROFESSOR CARLOS MENDES</p>	
	<p>OBRA: REFORMA DAS INST. ELÉTRICAS</p>	
	<p>MUNICÍPIO: GOVERNADO LINDBERGH</p>	
	<p>CONTEÚDO: QUADRO DE DISTRIBUIÇÃO-QGBT</p>	<p>LOTE: 03</p>
	<p>DESENHO: PEDRO H.</p>	<p>FRANCHA: 08/10</p>



SIMBOLO		DESCRIÇÃO
LITERAL	GRÁFICO	
d		CONTATOS AUXILIARES DE RELE/CONTATOR
BD		BOTOEIRA DESLIGA
BL		BOTOEIRA LIGA
RT		BOBINA DE CONTATOR COM RELE DE SOBTREGARGA ACOPLADO
d		BOBINA DE RELE/CONTATOR
h		SINALIZADOR
M		MOTOR TRIFASICO CORRENTE ALTERNADA
*		FUZVEL
SMD		CHAVE DE COMANDO DE DUAS POSIÇÕES
		BORNES
DJ		DISJUNTOR TRIPOLAR



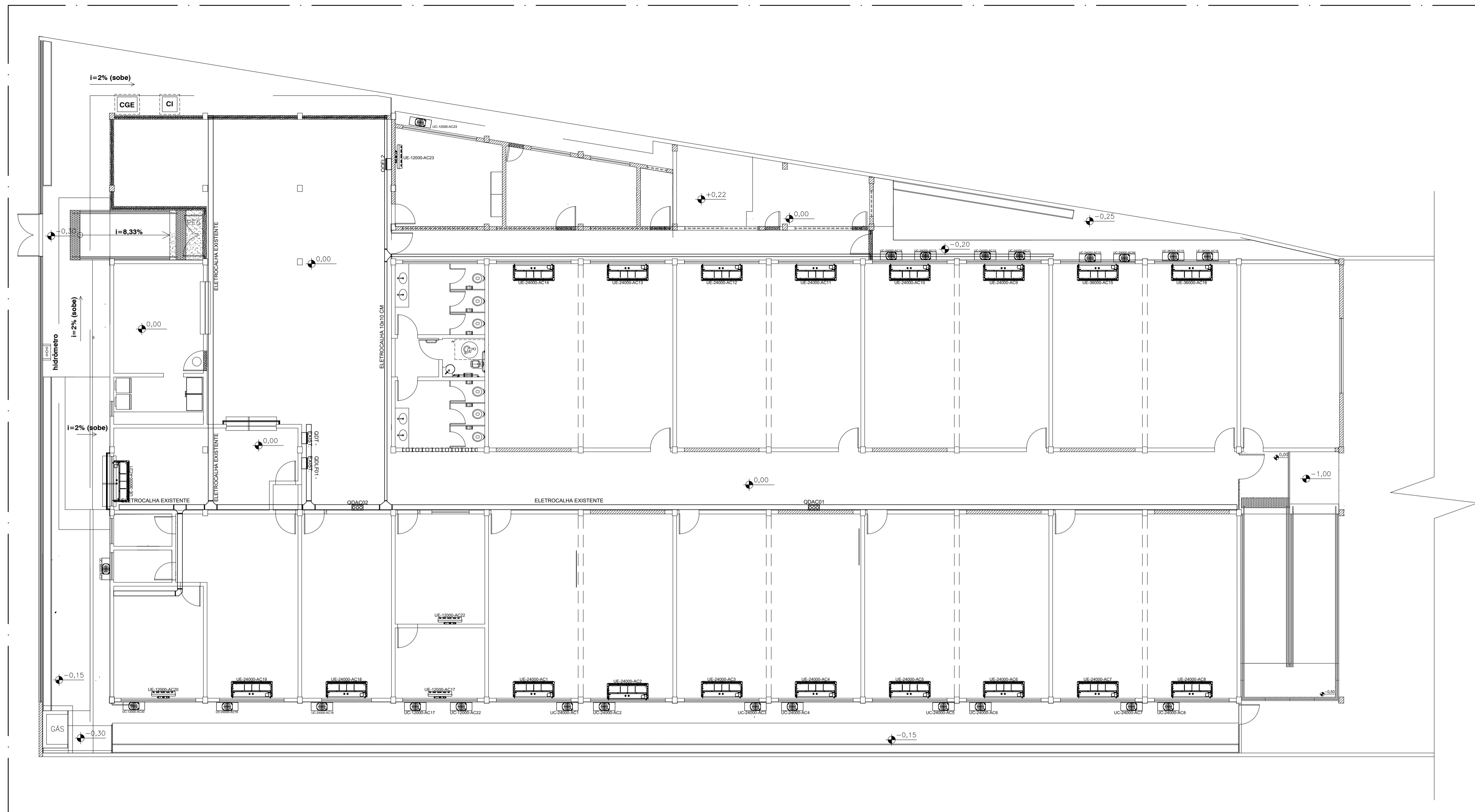
VISTA FRONTAL



DIMENSÃO DO PAINEL 480X380X170mm

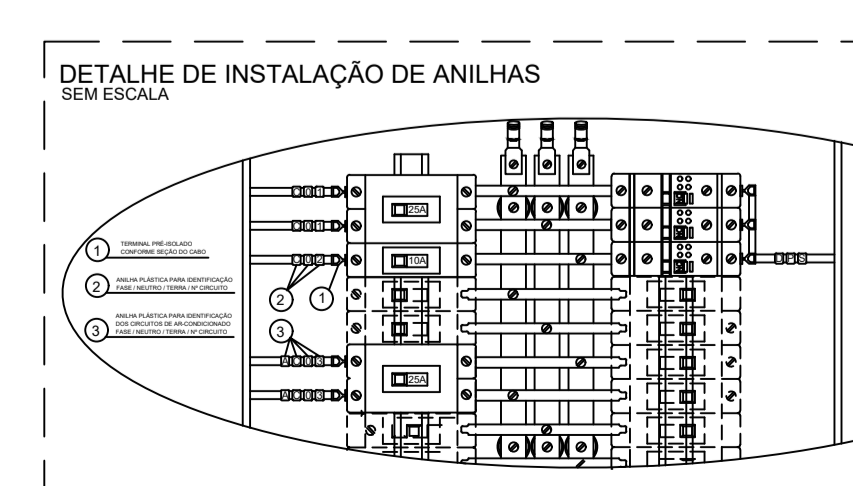
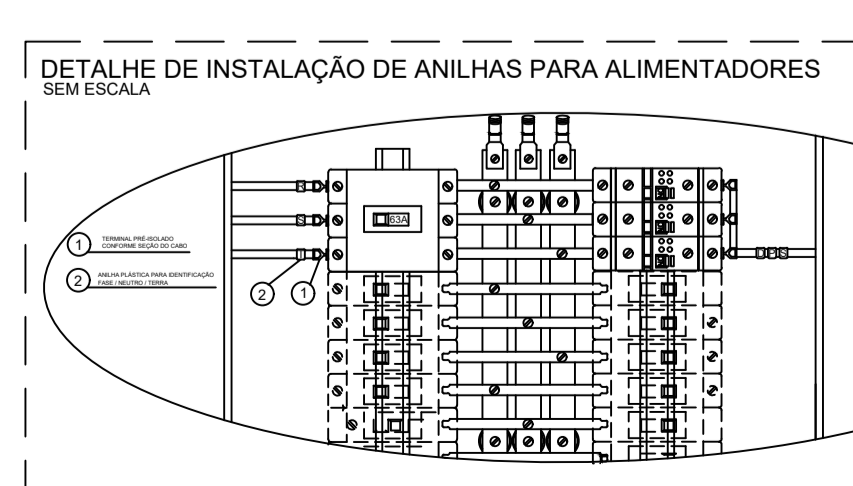
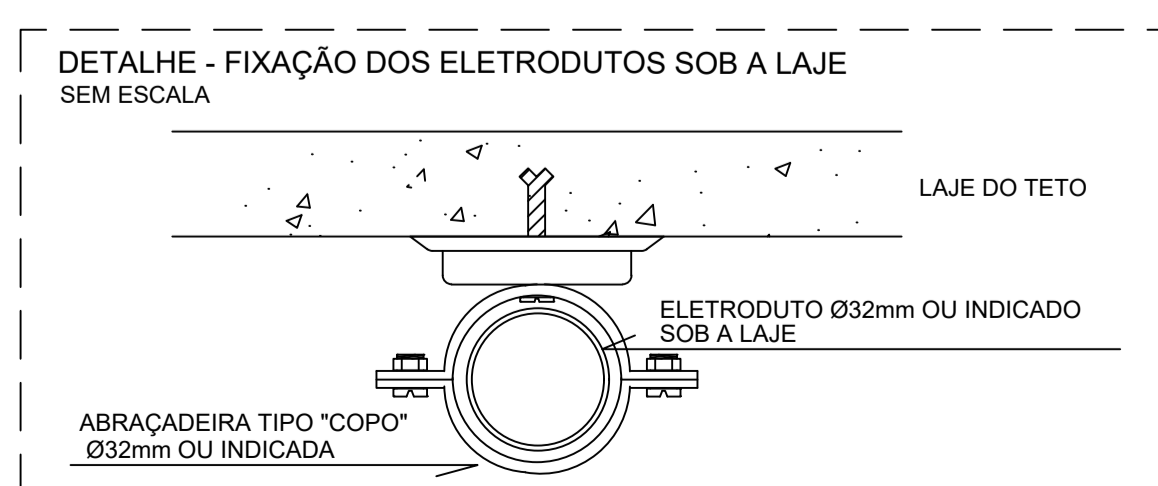
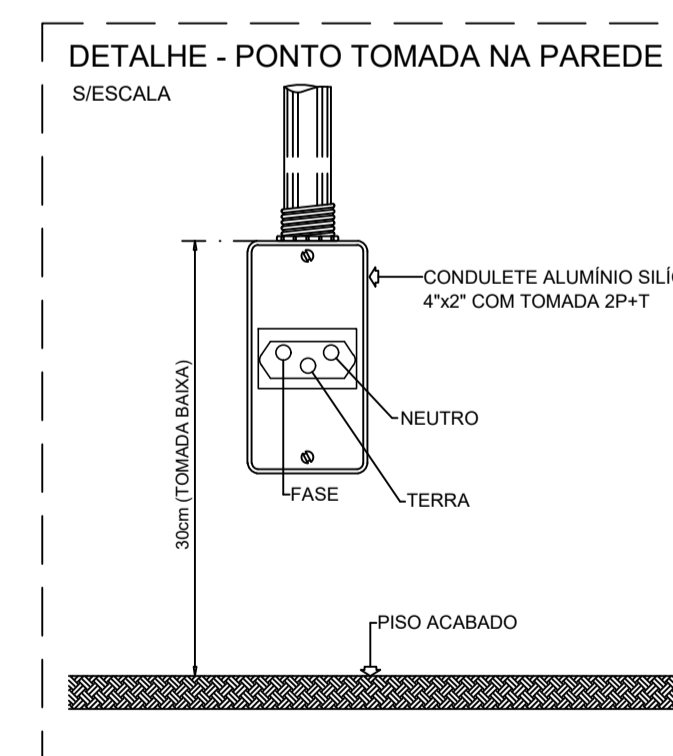
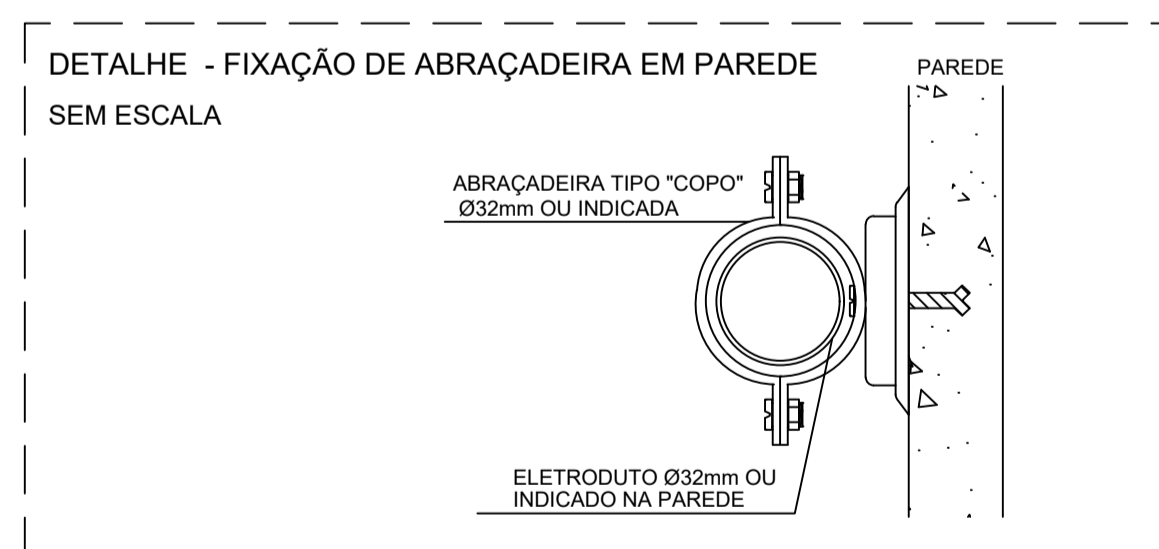
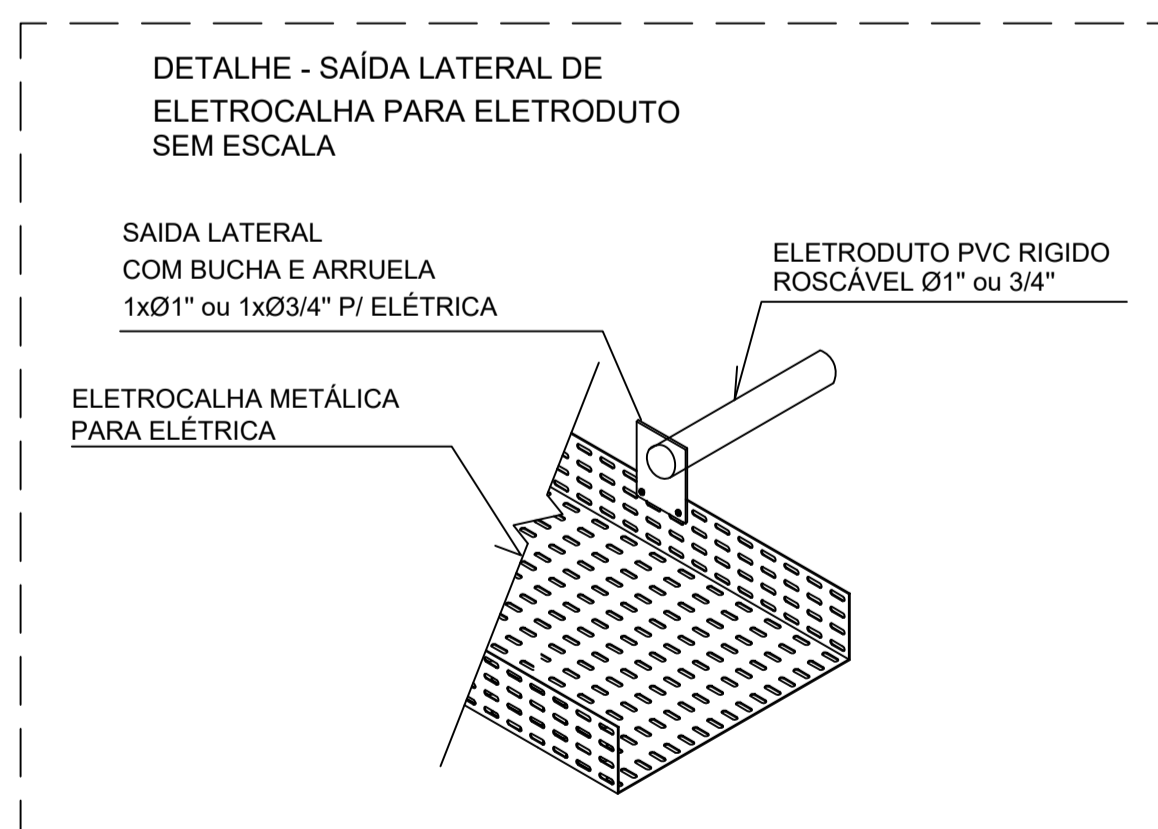
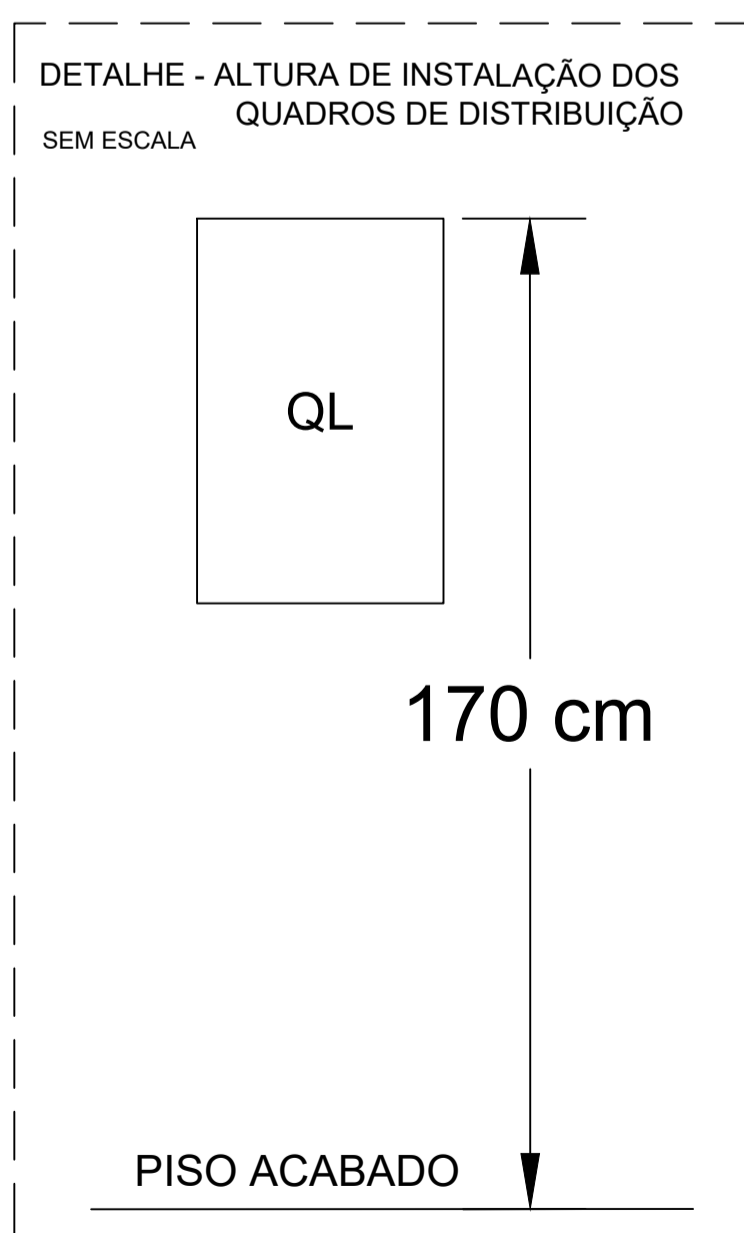
ÁREA TOTAL DO PROJETO DE INSTALAÇÕES ELÉTRICAS: 1.063,91 M ²
ÁREA TOTAL SUJEITA À INTERVENÇÃO: 1.471,60 M ²
ÁREA TOTAL DO TERRENO: 1.471,60 M ²

<p>SEDU</p>	<p>GOVERNO DO ESTADO DO ESPÍRITO SANTO SECRETARIA DE ESTADO DA EDUCAÇÃO</p>	
	<p>ESCOLA: EEEFM PROFESSOR CARLOS MENDES OBRA: REFORMA DAS INST. ELÉTRICAS</p>	
<p>SECRETÁRIO DE EDUCAÇÃO: VITOR AMORIM DE ANGELO</p>	<p>CONTEÚDO: QUADRO DE DISTRIBUIÇÃO-QDCB</p>	<p>MUNICÍPIO: LINDENBERG GOVERNADO: LINDENBERG</p>
		<p>LOTE: 03 DATA: 09/20 DESENHO: PEDRO H. FRANCHA: 09/10</p>



PLANTA BAIXA - AR CONDICIONADO (POSICIONAMENTO)

ESCALA 1/100



SIMBOLOGIA

	APARELHO DE AR CONDICIONADO TIPO SPLIT, PISO-TETO, TENSÃO DE OPERAÇÃO 220 V - EVAPORADORA
	APARELHO DE AR CONDICIONADO TIPO SPLIT, HI-WALL, TENSÃO DE OPERAÇÃO 220 V - EVAPORADORA
	CONDENSADORA DOS APARELHOS DE AR CONDICIONADO

05			
04			
03			
02			
01			
N°.	DESCRIÇÃO	RESP.	DATA

REVISÃO

GOVERNO DO ESTADO DO ESPÍRITO SANTO

SECRETARIA DE ESTADO DA EDUCAÇÃO - SEDU

SEDU

GERÊNCIA DE REDE FÍSICA ESCOLAR

TÍTULO: REFORMA NAS INSTALAÇÕES ELÉTRICAS DA EEEFM PROFESSOR CARLOS MENDES

ENDEREÇO: RUA ALVINO PAULO PEREIRA, 883 - NOVO BRASIL - GOVERNADOR LINDEMBERG

PRANCHIA: AR CONDICIONADO	PROJETO: INSTALAÇÕES ELÉTRICAS
SUBSECRETÁRIO ESTADUAL: AURÉLIO MENEQUELLI RIBEIRO	ESCALA: INDICADA
GERENTE DA GERFE: MARCELO AMORIM GONÇALVES	UNIDADE: METRO
COORDENADOR GERAL: EDSON DE OLIVEIRA PIRES	CREA-MG: 64866/D
COORDENADOR ELETRICISTA: FELIPE DE BRITO AURÉLIO	CREA-ES: 013366/D
AUTOR PROJETO: PEDRO HENRIQUE FALQUETO DIAS	CREA-MG: 159412/D
RESPONSÁVEL TÉCNICO: PEDRO HENRIQUE FALQUETO DIAS	CREA-MG: 159412/D
ARQUIVO: GLIO4-D02-EL-R00.dwg	DESENHO: VISTO:

REFERÊNCIA: LOCAÇÃO DE APARELHOS DE AR-CONDICIONADO DETALHES	ÁREA PROJETO DE INST. ELÉTRICAS: 1.063,91 M ²	FOLHA: 10
	ÁREA SUJEITA À INTERVENÇÃO: 1.471,60 M ²	10
	ÁREA TOTAL DO TERRENO: 1.471,60 M ²	

FORMATO: A1	OBSERVAÇÕES:	DATA: SETEMBRO/2020	VISTO:	REVISÃO:
-------------	--------------	---------------------	--------	----------

CAPTURADO POR	
FABIANNE MIRANDA AGUIAR ENG CIVIL PL SEDU - GERFE	
DATA DA CAPTURA	30/09/2020 17:29:38 (HORÁRIO DE BRASÍLIA - UTC-3)
VALOR LEGAL	ORIGINAL
NATUREZA	DOCUMENTO NATO-DIGITAL

ASSINARAM O DOCUMENTO	
PEDRO HENRIQUE FALQUETO DIAS ENG ELET PL SEDU - GERFE Assinado em 17/09/2020 05:25:38 Documento original assinado eletronicamente, conforme art. 6, § 1º, do Decreto 4410-R/2019.	
FELIPE DE BRITO AURÉLIO ENG COORD ELETRIC SR SEDU - GERFE Assinado em 16/09/2020 14:52:59 Documento original assinado eletronicamente, conforme art. 6, § 1º, do Decreto 4410-R/2019.	
MOISÉS BRITO SOBRINHO ENG COORD CIVIL SR SEDU - GERFE Assinado em 16/09/2020 14:12:31 Documento original assinado eletronicamente, conforme art. 6, § 1º, do Decreto 4410-R/2019.	
WILSON RODRIGUES GONÇALVES ARQUITETO COORD SR SEDU - GERFE Assinado em 16/09/2020 10:13:21 Documento original assinado eletronicamente, conforme art. 6, § 1º, do Decreto 4410-R/2019.	
EDSON DE OLIVEIRA PIRES ENG COORD GERAL MAST SEDU - GERFE Assinado em 16/09/2020 15:14:32 Documento original assinado eletronicamente, conforme art. 6, § 1º, do Decreto 4410-R/2019.	

A disponibilidade do documento pode ser conferida pelo link <https://e-docs.es.gov.br/documento/registro/2020-5CBQ5B>



Consulta via leitor de QR Code.